



**ТЕОДОЛИТ
4Т30П**

Паспорт
4Т30П-с60 ПС

Содержание

1 НАЗНАЧЕНИЕ	3
2 ТЕХНИЧЕСКИЕ ХАРАКТЕРИСТИКИ	4
3 КОМПЛЕКТНОСТЬ	6
5 ПЛОМБИРОВАНИЕ	12
6 УКАЗАНИЯ МЕР БЕЗОПАСНОСТИ	12
7 ПОДГОТОВКА ТЕОДОЛИТА К РАБОТЕ	13
8 ПОРЯДОК РАБОТЫ	13
9 ТЕХНИЧЕСКОЕ ОБСЛУЖИВАНИЕ	21
10 МЕТОДЫ И СРЕДСТВА ПОВЕРКИ	40
11 ХРАНЕНИЕ	54
12 ТРАНСПОРТИРОВАНИЕ	55
13 СВИДЕТЕЛЬСТВО О ПРИЕМКЕ	56
14 СРОКИ СЛУЖБЫ И ХРАНЕНИЯ И ГАРАНТИИ ИЗГОТОВИТЕЛЯ	57
15 СВЕДЕНИЯ О РЕКЛАМАЦИЯХ	61
ПРИЛОЖЕНИЕ А Свидетельство о поверке	62
ПРИЛОЖЕНИЕ Б Извещение о непригодности к применению	64

Редакция 5, май 2007 г.

В связи с постоянной работой по совершенствованию изделия в конструкцию могут быть внесены не принципиальные изменения, не отраженные в настоящем издании.

1 НАЗНАЧЕНИЕ

Теодолит предназначен для измерения углов в теодолитных и тахеометрических ходах, при разбивке плановых и высотных съемочных сетей, для измерения расстояний с использованием нитяного дальномера зрительной трубы, а также для нивелирования горизонтальным лучом с помощью уровня при трубе. Температурный диапазон работы от минус 40 до плюс 50 °С.

Теодолит изготавливается в двух вариантах:

- а) с ценой деления шкал микроскопа 5';
- б) с ценой деления шкал микроскопа 1'.

2 ТЕХНИЧЕСКИЕ ХАРАКТЕРИСТИКИ

Средняя квадратическая погрешность измерения одним приемом*:

горизонтального угла	20"
вертикального угла	30"

Погрешности ориентирования по буссоли:

систематическая**	30'
случайная	10'

Пределы измерения

вертикальных углов	+60 ... -55°
------------------------------	--------------

Зрительная труба

Изображение	прямое
Увеличение, крат	20
Поле зрения	2°
Пределы визирования, м	1,2 ... ∞
Коэффициент дальномера К.	100 ± 0,5
Постоянное слагаемое С	0
Наружный диаметр оправы объектива, мм	38

Отсчетное устройство

Цена деления лимбов	1°
-------------------------------	----

* Без учета погрешности метода контроля.

** Параметр, юстируемый при эксплуатации.

Цена деления шкал микроскопа:
для варианта а) 5'
для варианта б) 1'
Погрешность снятия показания
с лимбов, не более 30"

Уровни

Цена деления:
при алидаде 45"
при трубе 20"

Масса, кг:

теодолита с подставкой 2,3
футляра 1,5
штатива 5,0

Габаритные размеры, мм:

теодолита 140x130x230
футляра 285x245x220
штатива (в сложенном виде). Ø140x1000
фонаря 62x59x18,5

Высота горизонтальной оси от опорной
плоскости подставки при среднем положении
подъемных винтов, мм 187

Сведения о содержании драгоценных материалов, г

серебро. 0,006

Сведения о содержании цветных металлов, кг:

алюминий и алюминиевые сплавы 1,418
медь и сплавы на медной основе. 0,339
титан и титановые сплавы. 0,223

3 КОМПЛЕКТНОСТЬ

Теодолит	1
Подставка	1
Уровень на зрительную трубу 20".	1
Футляр	1
Комплект окулярных насадок на зрительную трубу и микроскоп.	1
Отвертка большая.	1
Отвертка малая	1
Шпилька большая	1
Шпилька малая	1
Масленка с маслом	1
Паспорт	1
Дополнительные приспособления:	
чехол	1
ориентир-буссоль	1
штатив с отвесом и гаечным ключом	1
фонарь	1

Примечания

1 По договору с потребителем допускается комплектование теодолита подставкой с центриром.

2 Перечень дополнительных приспособлений определяется договором между поставщиком и потребителем.

4 УСТРОЙСТВО КОМПЛЕКТА

4.1 Теодолит

Основные особенности:

отсчет снимается с одной стороны лимба с помощью шкалового микроскопа;

малые масса и размеры;

возможность центрирования теодолита над точкой с помощью оптического центрира на подставке;

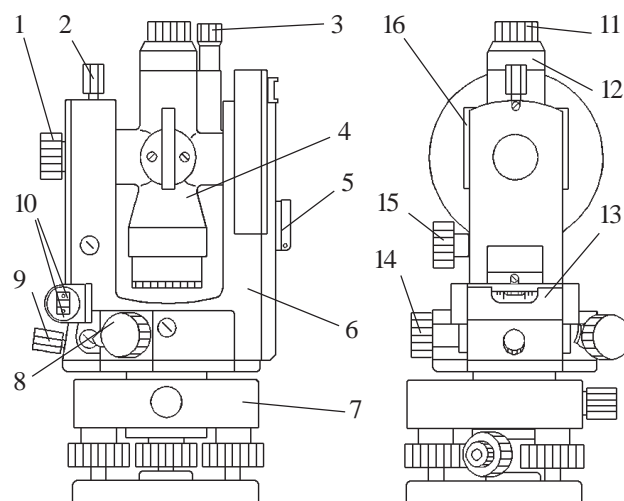
возможность выполнять нивелирование с помощью уровня при трубе.

Зрительная труба обоими концами переводится через зенит.

Фокусирование ее на цель осуществляется вращением кремальеры 1 (рисунок 1).

Вращением диоптрийного кольца 11 окуляр устанавливают по глазу до резкой видимости изображения сетки нитей.

Два горизонтальных коротких штриха сетки нитей выше и ниже перекрестия относятся к нитяному дальномеру.



1 - кремальера; 2 - винт трубы закрепительный;
 3 - окуляр микроскопа; 4,16 - визир; 5 - зеркало подсветки;
 6 - колонка; 7 - подставка; 8 - рукоятка перевода лимба;
 9 - винт алидады закрепительный; 10 - винт юстировочный;
 11 - кольцо окуляра диоптрийное;
 12 - колпачок; 13 - уровень при алидаде; 14 - винт алидады наводящий; 15 - винт трубы наводящий

Рисунок 1 - Теодолит

Корпус зрительной трубы представляет единое целое с горизонтальной осью, установленной в лагерах колонки 6.

Коллиматорные визеры 4, 16 предназначены для грубой наводки на цель. При пользовании визиром глаз должен быть на расстоянии 25...30 см от него.

Точное наведение зрительной трубы на предмет в горизонтальной плоскости осуществляется наводящим винтом 14 после закрепления алидады винтом 9, в вертикальной плоскости - наводящим винтом 15 после закрепления винтом 2.

Горизонтальный и вертикальный круги разделены через 1° . Горизонтальный круг имеет круговую оцифровку от 0 до 359, а вертикальный - секторную от 0 до 75 и от - 0 до - 75.

Изображения штрихов и цифр обоих кругов передаются в поле зрения микроскопа, окуляр 3 которого устанавливают по глазу до появления четкого изображения шкал вращением диоптрийного кольца. Отсчет по кругам производят по соответствующим шкалам микроскопа.

Поворотом и наклоном зеркала 5 достигают оптимального освещения поля зрения.

Перестановку участков горизонтального круга между приемами проводят рукояткой 8 после нажатия на нее вдоль оси вращения.

Уровень, входящий в комплект, устанавливают на зрительную трубу теодолита вместо коллиматорного визира 4 для установки визирной оси зрительной трубы горизонтально при выполнении нивелирования.

4.2 Окулярные насадки

Окулярные насадки применяются для удобства наблюдения предметов, расположенных под углами более 45° к горизонту. Надеваются на окуляры зрительной трубы и отсчетного микроскопа.

Окулярная насадка представляет собой призму, изменяющую направление визирной оси на 80° . Призма заключена в оправу, свободно вращающуюся в обойме.

Насадка на зрительную трубу снабжена откидным светофильтром для визирования на Солнце.

4.3 Футляр

Футляр предназначен для хранения и переноски прибора в процессе эксплуатации. Теодолит и принадлежности укладывают в футляр в соответствующие гнезда.

4.4 Штатив

Штатив служит для установки теодолита над точкой местности - вершиной измеряемого угла. Раздвижные ножки штатива шарнирно соединены с головкой, на которую станковым винтом крепится теодолит. На одной из ножек имеется пенал для нитяного отвеса и гаечного ключа.

4.5 Ориентир - буссоль

Ориентир-буссоль служит для измерения магнитных азимутов и устанавливается на кронштейн, расположенный на боковой крышке теодолита. Положение магнитной стрелки наблюдают в зеркале, которому придают нужный наклон. Магнитную стрелку в нерабочем состоянии арретируют вращением винта, расположенного в нижней части корпуса буссоли. Северный конец стрелки окрашен в синий цвет. Для уравнивания стрелки на южном конце установлен передвижной грузик.

4.6 Фонарь

Фонарь служит для освещения поля зрения отсчетного микроскопа при неблагоприятных условиях видимости.

Фонарь устанавливается в паз на боковой крышке теодолита (на месте крепления ориентир-буссоли) и закрепляется винтом.

После установки фонаря зеркало подсветки должно быть наклонено на угол 45° (до упора в корпус фонаря).

В качестве источника питания используются два элемента типа АА. Для смены источников питания необходимо вывинтить два винта и снять крышку фонаря.

5 ПЛОМБИРОВАНИЕ

Теодолит поступает с предприятия-изготовителя в опломбированном футляре.

6 УКАЗАНИЯ МЕР БЕЗОПАСНОСТИ

При работе в полевых условиях следует руководствоваться “Правилами по технике безопасности на топографо-геодезических работах” ПТБ-88.

7 ПОДГОТОВКА ТЕОДОЛИТА К РАБОТЕ

Установку и центрирование необходимо производить следующим образом:

установить штатив над точкой так, чтобы плоскость его головки расположилась горизонтально, а высота соответствовала росту наблюдателя;

закрепить теодолит на штативе и подъемными винтами подставки установить уровень в среднее положение;

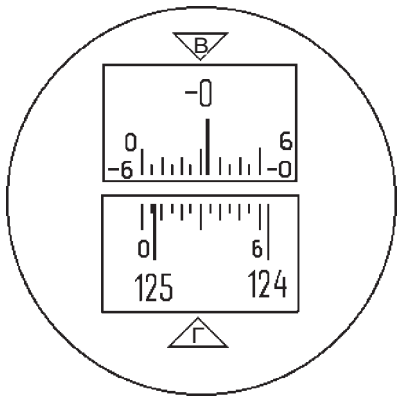
проверить правильность юстировки уровня и устойчивость штатива и подставки, при необходимости, устранить неисправность в соответствии с разделом 9.1.4;

с помощью центрира на подставке или отвеса из комплекта штатива произвести центрирование теодолита над точкой.

8 ПОРЯДОК РАБОТЫ

8.1 Снятие показаний с лимбов

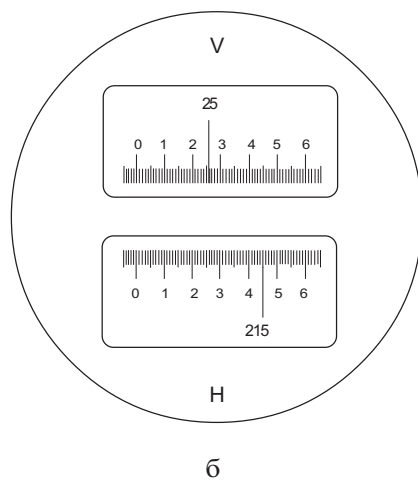
В верхней части поля зрения отсчетного микроскопа (рисунок 2), обозначенной буквой В или V (для шкалы микроскопа с ценой деления 1'), видны штрихи лимба вертикального круга; в нижней части, обозначенной буквой Г или Н (для шкалы микроскопа с ценой деления 1'), - штрихи лимба горизонтального круга.



а

*а) для теодолитов с кругами, разделенными на 360° и с ценой деления шкал микроскопа $5'$:
показание лимба горизонтального круга $125^{\circ} 05,5'$,
показание лимба вертикального круга минус $0^{\circ} 26'$;*

Рисунок 2 - Поле зрения микроскопа



б) для теодолитов с кругами, разделенными на 360° и с ценой деления шкал микроскопа $1'$:
показание лимба горизонтального круга $215^{\circ} 44'$,
показание лимба вертикального круга $25^{\circ} 26'$

Отсчет проводят по шкалам с округлением до 30", индексом для отсчитывания служит штрих лимба. Если шкала для вертикального круга имеет два ряда цифр, то по нижнему ряду цифр со знаками "-" берут отсчет в том случае, когда в пределах шкалы находится штрих лимба с тем же знаком, и записывают показание также со знаком "-".

8.2 Измерение углов

Наименьшая погрешность измерения горизонтальных углов и зенитных расстояний обеспечивается при выполнении измерений полными приемами (при положениях теодолита "круг слева" и "круг справа").

Число приемов зависит от требуемой точности результата измерения и влияния внешних условий.

Не рекомендуется измерение горизонтальных углов полуприемами (при одном положении теодолита), так как результаты измерений будут искажены влиянием эксцентриситета алидады горизонтального круга, а при измерении угла между целями, расположенными под разными углами относительно горизонта, будут также искажены влиянием коллимационной погрешности и наклона горизонтальной оси. При измерении полными приемами перечисленные инструментальные погрешности исключаются.

Вертикальные углы α вычисляются по одной из формул:

$$\alpha = 0,5 (Л - П) ; \quad (1)$$

$$\alpha = Л - М0 ; \quad (2)$$

$$\alpha = М0 - П , \quad (3)$$

где Л и П - показания лимба вертикального круга при его положениях слева и справа от наблюдателя;

М0 - место нуля вертикального круга.

Перед измерением вертикального угла пузырек уровня при алидаде приводят подъемными винтами на середину.

8.3 Измерение расстояний и превышений

Расстояние измеряют нитяным дальномером по вертикальной рейке с сантиметровыми делениями.

Горизонтальное проложение S, выраженное в метрах, вычисляют по формуле

$$S = L \cos^2 \alpha , \quad (4)$$

где L - количество сантиметровых делений рейки между дальномерными штрихами сетки;

α - угол наклона измеренной линии.

Превышение h между пикетными точками можно измерить методом нивелирования горизонтальным лучом по вертикально установленной рейке.

Для этого необходимо установить уровень из комплекта теодолита на зрительную трубу взамен коллиматорного визира, расположенного сверху трубы при положении теодолита "круг слева" и проверить правильность юстировки (см. 9.1.12).

Зрительную трубу теодолита устанавливают горизонтально по уровню на трубе. Если нивелирование проводят из середины по двум рейкам, то превышение между ними вычисляют по формуле

$$h = З - П, \quad (5)$$

где З и П - отсчеты по задней и передней рейкам соответственно.

Если нивелируют с одной рейкой, то превышение между точками стояния теодолита и рейки вычисляют по формуле

$$h = I - П, \quad (6)$$

где I - высота теодолита - расстояние от точки стояния до горизонтальной оси.

8.4 Упаковка

Установить наводящие винты в среднее положение, зрительную трубу - горизонтально. Закрепить все вращающиеся части теодолита, закрутить до ограничения подъемные винты, окуляры зрительной трубы, отсчетного микроскопа и центрира.

Теодолит, инструмент и принадлежности уложить в футляр в соответствующие гнезда (рисунок 3).

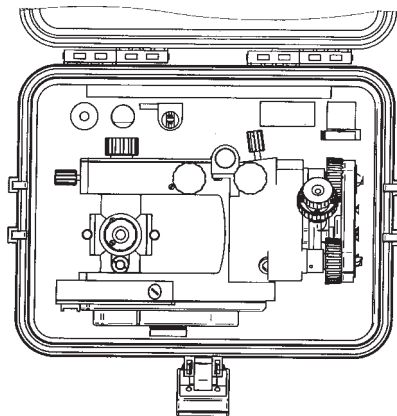


Рисунок 3 -Теодолит в футляре

Комплект теодолита выпускается предприятием-изготовителем законсервированным и упакованным в соответствии с требованиями ОСТЗ-9.004 для хранения в течение 4 лет. Условия хранения Л.

9 ТЕХНИЧЕСКОЕ ОБСЛУЖИВАНИЕ

Теодолит следует содержать в исправности и постоянной готовности к применению. Бережное обращение с теодолитом обеспечивает надежную работу и длительный срок службы без ремонта.

При эксплуатации теодолита рекомендуется соблюдать следующие правила:

во избежание конденсации влаги, приводящей к загрязнению оптики, вносить теодолит с холода в теплое помещение в футляре и вынимать из футляра через 2 ч;

вынося теодолит на холод, вынимать его из футляра через 30 мин во избежание больших местных напряжений в оптических деталях, приводящих к разъюстировке;

при работе рукоятками управления не прилагать чрезмерных усилий.

9.1 Проверка технического состояния

Проверка позволяет своевременно выявить и устранить неисправности теодолита. Рекомендуемый перечень операций и средств проверки технического состояния указан в таблице 1.

Таблица 1

Проверяемый параметр	Номер пункта метода		Средства поверки
	проверки	исправления	
Комплектность, внешний вид, чистота рабочих шкал	9.1.1	-	
Взаимодействие узлов	9.1.2	-	
Перпендикулярность оси уровня вертикальной оси теодолита	9.1.3	9.2.1	
Устойчивость штатива и подставки	9.1.4	9.2.2	Визирная цель (см.п.10.3.1)
Проверка центрира подставки	9.1.5	9.2.3	
Наклон сетки нитей зрительной трубы	9.1.6	9.2.4	Визирная цель (см.п.10.3.1)
Рен отсчетного микроскопа	9.1.7	9.2.5	То же
Коллимационная погрешность	9.1.8	9.2.6	Визирная цель на 50 м
Место нуля вертикального круга	9.1.9	9.2.6	То же
Наклон горизонтальной оси	9.1.10	-	Марки (см.п.10.3.1)
Параллельность визирных осей коллиматорного визира и зрительной трубы	9.1.11	9.2.7	Марки (см.п.10.3.2) или визирная цель на 50 м
Параллельность оси уровня при трубе визирной оси зрительной трубы	9.1.12	9.2.8	Нивелирная рейка
Определение систематической погрешности буссоли	9.1.13	9.2.9	Ориентир с известным магнитным азимутом

9.1.1 Внешний осмотр

Проверить комплектность в соответствии с паспортом и договором на поставку теодолита. Убедиться в отсутствии механических повреждений, влияющих на эксплуатационные свойства, метрологические характеристики или сохранность прибора.

Наблюдением в окуляры соответствующих оптических систем проверить чистоту поля зрения.

Не допускаются дефекты, мешающие использованию теодолита по своему назначению. При неудовлетворительных результатах осмотра исправить теодолит согласно 9.3.

9.1.2 Проверка взаимодействия узлов

Взаимодействие узлов теодолита проверить следующим образом.

Опробовать плавность вращения зрительной трубы, алидады горизонтального круга, наводящих винтов, механизма перевода горизонтального круга, диоптрийных колец, кремальеры, подъемных винтов подставки, работу закрепительных винтов и зеркала подсветки.

Оценить четкость изображения штрихов лимбов и отсчетных шкал, проверить параллакс.

Опробовать работу фокусирующего устройства зрительной трубы и центрира.

Проверить футляр теодолита.

При неудовлетворительных результатах произвести регулировку теодолита в соответствии с 9.2, 9.3.

9.1.3 Проверка уровня при алидаде горизонтального круга

Перпендикулярность оси уровня вертикальной оси теодолита проверить следующим образом. Повернуть алидаду так, чтобы ось уровня расположилась параллельно двум винтам подставки. Вращением этих винтов в противоположных направлениях вывести пузырек уровня на середину.

Повернуть алидаду на 90^0 и третьим подъемным винтом установить пузырек уровня на середину. Затем повернуть алидаду на 180^0 и оценить смещение пузырька от среднего положения. Если отклонение больше одного деления, выполнить юстировку в соответствии с 9.2.1.

9.1.4 Проверка устойчивости штатива и подставки

Установить теодолит на штативе, привести вертикальную ось в отвесное положение и навести зрительную трубу на визирную цель. Сместить визирную ось теодолита с выбранной цели примерно на половину ширины биссектора сетки нитей, приложив к головке штатива крутящее усилие в горизонтальной плоскости.

После снятия усилия оценить остаточное смещение вертикального штриха сетки нитей теодолита относительно изображения цели. Повторить проверку, поворачивая головку штатива в противоположном направлении.

При наличии остаточных смещений устранить их, как указано в 9.2.2, после чего проверить устойчивость подставки, слегка поворачивая ее корпус. При необходимости, отрегулировать подставку в соответствии с 9.2.2 и повторить проверку.

9.1.5 Проверка центрира подставки

Проверку параллельности оптической оси центрира оси теодолита производят следующим образом. Устанавливают теодолит в подставку, закрепляют винтом и кладут на бок на край стола на расстоянии 1-1,5 м от стены.

Наблюдая в окуляр центрира, ставят точку на стене, совпадающую с перекрестием сетки. Отпустив закрепительный винт алидады, поворачивают подставку на 180° . При смещении изображения сетки относительно точки более чем на 0,5 мм производят юстировку центрира согласно 9.2.3.

9.1.6 Определение наклона сетки нитей зрительной трубы

Закрепить теодолит на штативе и привести вертикальную ось в отвесное положение. Навести зрительную трубу на визирную цель, совместить изображение цели с левым концом горизонтального штриха сетки нитей и, вращая колонку наводящим винтом по азимуту, оценить смещение цели с правого конца штриха сетки нитей. Если смещение превышает три ширины штриха, выполнить юстировку согласно 9.2.4 и повторить проверку.

9.1.7 Определение рена отсчетного микроскопа

Изображение одного деления угломерного круга должно быть равно 12 делениям шкалы микроскопа. Разность между ними называют реном.

Значение рена определить следующим образом. Совместить штрих А лимба с нулевым штрихом отсчетной шкалы микроскопа и снять показание по штриху ($A-1^0$). Вычислить разность показаний по штрихам А и ($A-1^0$), которая равна рену на данном участке лимба.

Рен вертикального лимба определить на участках 0, 2, минус 2^0 при круге слева и справа, рен горизонтального круга - через 60^0 .

Вычислить среднее арифметическое значение рена для каждого круга из шести определений.

Расхождение между значениями рена для разных участков лимба не должно превышать $30''$. При среднем значении рена более $15''$ произвести его исправление в соответствии с 9.2.5 и повторить проверку.

9.1.8 Определение коллимационной погрешности

Коллимационную погрешность (неперпендикулярность визирной оси зрительной трубы горизонтальной оси) определить следующим образом:

навести зрительную трубу при положении теодолита "круг слева" на визирную цель, удаленную не менее чем на 50 м, направление на

которую горизонтально (отклонение не более 2°), и снять показание L_1 с горизонтального лимба;

повторить наведение при положении теодолита "круг справа" и снять показание P_1 ;

затянуть закрепительный винт алидады, освободить закрепительный винт подставки, повернуть теодолит на 180° и закрепить его в подставке;

навести зрительную трубу на ту же цель при двух положениях теодолита и снять показания L_2 и P_2 ;

вычислить коллимационную погрешность c по формуле:

$$c = 0,25 [(L_1 - P_1 \pm 180^{\circ}) + (L_2 - P_2 \pm 180^{\circ})]; \quad (7)$$

повторить определение c и вычислить ее среднее арифметическое значение.

Если это значение превышает $1'$, исправить его в соответствии с 9.2.6 и повторить проверку.

9.1.9 Определение места нуля

Значение места нуля вертикального круга определить визированием на удаленную цель при двух положениях теодолита и снять соответственно показания L и P по вертикальному кругу. Перед наведением проверить правильность установки

теодолита по уровню при алидаде, при необходимости, выставить его подъемными винтами.

Место нуля (M0) вычислить по формуле

$$M0 = 0,5 (Л + П) . \quad (8)$$

Повторить определение M0 и вычислить его среднее арифметическое значение.

Если это значение более 1', исправить его в соответствии с 9.2.6 и повторить проверку.

9.1.10 Определение наклона горизонтальной оси

Перпендикулярность горизонтальной и вертикальной осей проверить следующим образом:

установить теодолит на штативе по уровню на расстоянии 2...3 м от стены;

выбрать и отметить на стене точку (или укрепить марку) под углом $\alpha = 25...35^\circ$ к горизонту;

навести на выбранную точку зрительную трубу;

наклонить зрительную трубу на угол минус $\alpha \pm 1^\circ$ и отметить на стене точку (укрепить вторую марку) так, чтобы изображение точки точно совпало с серединой биссектора сетки нитей;

повернуть алидаду на 180° и снова навести зрительную трубу на верхнюю точку;

наклонить зрительную трубу вниз и определить смещение отмеченной точки относительно середины биссектора сетки нитей в долях ширины биссектора; повторить проверку и определить среднее арифметическое значение смещения нижней точки из двух определений.

Разность между значениями смещений не должна превышать 0,5 ширины биссектора.

При среднем значении смещения нижней точки более чем на ширину биссектора (20") рекомендуется устранить его в мастерской.

П р и м е ч а н и е - Если измерения выполняются полными приемами, наклон горизонтальной оси не оказывает влияния на результаты измерений.

9.1.11 Проверка коллиматорного визира

Навести зрительную трубу коллиматорным визиром на верхнее перекрестие марки (или точку предмета) и оценить смещение изображения нижнего перекрестия марки (точки предмета) относительно перекрестия сетки нитей зрительной трубы. Если изображение нижнего перекрестия марки смещено с перекрестия зрительной трубы более чем на 0,25 поля зрения, исправить положение визира в соответствии с 9.2.7 и повторить проверку.

9.1.12 Проверка параллельности оси уровня при трубе визирной оси зрительной трубы (угол i)

Параллельность проверяют методом нивелирования. Необходимо установить нивелирную рейку на расстоянии 80...120 м от теодолита. Привести наводящим винтом зрительной трубы пузырек уровня в среднее положение. Измерить высоту I_1 оси вращения зрительной трубы. Снять показание Π_1 по рейке. Поменять местами теодолит и рейку. Установить пузырек уровня в среднее положение, измерить высоту I_2 оси вращения зрительной трубы и снять показание Π_2 по рейке. Вычислить угол i по формуле

$$i = \frac{(\Pi_1 + \Pi_2) - (I_1 + I_2)}{2S} \cdot \rho'', \quad (9)$$

где S - расстояние до рейки;

$\rho'' = 206000''$.

При значении угла i более $30''$ произвести его исправление в соответствии с 9.2.8 и повторить проверку.

9.1.13 Определение погрешностей ориентир-буссоли

Погрешности ориентирования теодолита по ориентир-буссоли относительно магнитного меридиана определить в полевых условиях. В радиусе 6 м от теодолита не должно быть больших магнитных масс.

Выбрать ориентир, магнитный азимут которого известен из определений другими методами, измерить его теодолитом с ориентир-буссолью двенадцатью приемами и вычислить среднее арифметическое значение.

Систематическую составляющую погрешность ориентирования вычислить как разность между известным значением азимута, принимаемым за истинное, и средним арифметическим.

Среднее квадратическое отклонение m случайной составляющей погрешности буссоли вычислить по формуле

$$m = \sqrt{\frac{\sum v_i^2}{n - 1}}, \quad (10)$$

где v_i - отклонения результатов отдельных измерений от их среднего арифметического значения;
 n - количество приемов измерений.

Если значение систематической погрешности не соответствует точности выполняемой работы, исправить буссоль, как указано в 9.2.9, и повторить проверку.

При неудовлетворительном значении среднего квадратического отклонения случайной составляющей погрешности заменить стрелку или шпиль буссоли в мастерской.

9.2 Юстировка теодолита

9.2.1 Юстировка уровня при алидаде горизонтального круга

Если при проверке уровня смещение его пузырька превышает одно деление, половину смещения исправить подъемным винтом подставки, вторую половину - юстировочными винтами 10 (см. рис.1).

9.2.2 Устранение остаточных смещений штатива и подставки

При наличии остаточных смещений штатива затянуть гаечным ключом болты в шарнирах головки, крепежные винты, соединяющие выдвижные планки ножек с наконечниками, и винты, крепящие стержни ножек в верхней металлической обойме.

При недостаточной устойчивости подставки отрегулировать ход подъемных винтов или завинтить три винта, крепящие пружину трегера к основанию подставки.

Ход подъемного винта регулируется стопорным винтом, расположенным на цилиндрической поверхности втулки подъемного винта.

9.2.3. Юстировка центрира

Если при проверке смещение оси центрира превышает допустимое значение (0,5 мм), юстировочными винтами сетки центрира исправить половину смещения и повторить проверку.

9.2.4 Устранение наклона сетки нитей зрительной трубы

Для устранения наклона сетки нитей отвинтить колпачок 12, ослабить четыре крепежных винта окуляра и повернуть окуляр так, чтобы нить сетки расположилась горизонтально. После юстировки сетки закрепить окуляр и навинтить колпачок.

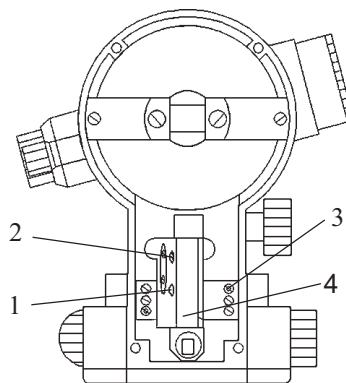
9.2.5. Устранение параллакса и рена отсчетного микроскопа

Параллакс устранить следующим образом:

снять боковую крышку со стороны лимба (рисунок 4);

наблюдая в микроскоп, установить окуляр по глазу до получения четкого изображения шкалы;

слегка открепив винт 2, перемещением линзы вдоль паза кронштейна добиться четкого изображения горизонтального лимба, винт закрепить;



*1,2 - винты крепления линз горизонтального круга;
3 - винт крепления кронштейна; 4 - кронштейн*

Рисунок 4 - Теодолит без боковой крышки

аналогично исправить параллакс вертикального круга нижним винтом, расположенным в глубине боковой продольной прорези.

После устранения параллакса проверить и при необходимости устранить рен.

Рен горизонтального и вертикального кругов исправить перемещением обеих линз соответствующих кругов. Если изображение круга необходимо уменьшить, обе линзы нужно удалить от круга, если увеличить - приблизить. Одновременно следят за отсутствием параллакса между изображениями штрихов лимба и шкалы микроскопа.

9.2.6 Исправление коллимационной погрешности и места нуля вертикального круга

Снять колпачок 12 (см.рис.1), закрывающий доступ к юстировочным винтам сетки нитей.

Навести зрительную трубу на удаленную визирную цель и снять показания Л (или П) по горизонтальному и вертикальному кругам.

Вычислить исправленные показания для горизонтального круга по формуле

$$L_{\text{испр.}} = L - c \text{ (или } P_{\text{испр.}} = P + c \text{),} \quad (11)$$

для вертикального круга по формуле

$$L_{\text{испр.}} = L - M0 \text{ (или } \Pi_{\text{испр.}} = \Pi - M0) \quad (12)$$

и установить их на соответствующих кругах.

Переместить юстировочными винтами сетку нитей до совмещения ее перекрестия с изображением наблюдаемой точки.

При юстировке места нуля следить за положением пузырька уровня и в случае смещения вывести его в среднее положение подъемными винтами подставки.

9.2.7 Юстировка коллиматорного визира

При неудовлетворительных результатах проверки слегка вывинтить два винта, скрепляющие визир с горизонтальной осью, навести зрительную трубу на нижнее перекрестие марки (точку предмета) и повернуть визир по азимуту до совмещения его вертикальной нити с точкой предмета. Винты затянуть и повторить проверку.

9.2.8 Юстировка уровня при трубе

Если угол i превышает установленное значение (30"), положение уровня исправить следующим образом:

используя результаты измерений величин I_1, I_2, Π_1, Π_2 , вычислить поправку Δh по формуле

$$\Delta h = \frac{(\Pi_1 + \Pi_2) - (I_1 + I_2)}{2} ; \quad (13)$$

наклоном зрительной трубы установить отсчет по рейке $\Pi_2 - \Delta h$, а юстировочными винтами привести пузырек ампулы уровня в среднее положение.

9.2.9 Устранение систематической погрешности буссоли

Установить визирную ось проверяемого теодолита по направлению магнитного меридиана, используя значение магнитного азимута ориентира, принимаемое за истинное. Ослабить крепежные винты на нижней части кронштейна 2 буссоли (рисунок 5) и разворотом ее корпуса относительно кронштейна совместить концы стрелки с индексами буссоли. Закрепить винты.

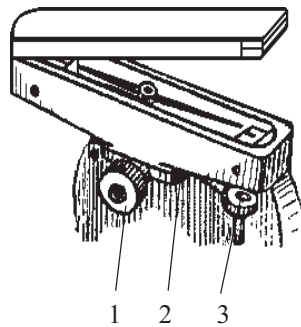
9.3 Чистка оптических поверхностей

Теодолит имеет просветленную оптику, которая особенно чувствительна к механическим повреждениям.

С наружных оптических поверхностей следует сдувать пыль, а затем легкими движениями сухой салфетки удалять пятна. Жирные пятна следует

смывать ватным тампоном, смоченным спирто-эфирной смесью (50% спирта, 50% эфира), после чего осторожно, без нажима протирать эти поверхности вращательными движениями от центра к краю.

Внутренние оптические детали чистить ватой, накрутой на костяную или деревянную палочку и смоченной спиртом или эфиром.



1 - закрепительный винт; 2 - кронштейн; 3 - винт арретира

Рисунок 5 - Ориентир-буссоль

10 МЕТОДЫ И СРЕДСТВА ПОВЕРКИ

10.1 Общие указания

Настоящий раздел устанавливает порядок проведения поверки теодолита в соответствии с ПР 50.2.006-94.

Теодолит подлежит первичной поверке при выпуске из производства после приемосдаточных испытаний и после ремонта.

Теодолит, находящийся в эксплуатации, подлежит периодической поверке не реже одного раза в 2 года.

Теодолит, находящийся в эксплуатации (на хранении), подлежит внеочередной поверке при:

- повреждении знака поверительного клейма, а также в случае утраты свидетельства о поверке;
- вводе в эксплуатацию после длительного хранения (более одного межповерочного интервала);
- проведении повторной юстировки или настройки, известном или предполагаемом ударном воздействии на теодолит, или неудовлетворительной его работе.

Поверка проводится в территориальном органе Государственной метрологической службы.

При вводе нового теодолита в эксплуатацию записать дату ввода начала эксплуатации.

Дата ввода теодолита в эксплуатацию
_____ 200 г.

10.1 Условия поверки и подготовка к ней

10.1.1 При проведении поверки должны соблюдаться следующие условия:

температура воздуха $(25 \pm 10)^\circ\text{C}$;

относительная влажность воздуха 45 - 80 % ;

отсутствие одностороннего нагрева;

возмущающие вибрации и флуктуация атмосферы (марево) не должны вызывать заметного для глаза колебания изображения визирной цели.

Перед проведением поверки теодолит и средства поверки должны быть выдержаны на рабочих местах не менее 2 ч.

10.2 Операции поверки

При проведении поверки должны выполняться операции, указанные в таблице 2.

Таблица 2

Наименование операции	Номер пункта метода поверки
Внешний осмотр	10.6.1
Опробование	10.6.2
Проверка технического состояния	10.6.3
Определение метрологических параметров:	
погрешность измерения горизонтального угла	10.6.4а
погрешность измерения вертикального угла	10.6.4б
коэффициент нитяного дальномера	10.6.4в
параллельность оси уровня при трубе визирной оси	10.6.4г
погрешность измерения магнитного азимута	10.6.4д

Примечания

1 При поверке методом опробования допускается исправление юстируемых параметров в соответствии с методами 9.2.

2 Погрешность ориентирования по буссоли при периодических внеочередных поверках определяется по заявке потребителя.

10.3 Средства поверки

При проведении поверки должны использоваться следующие средства:

10.3.1 Визирные цели для проверки устойчивости штатива и подставки, наклона сетки нитей зрительной трубы, коллимационной погрешности, места нуля вертикального круга.

В качестве визирной цели может быть использована точка предмета местности, изображение сетки нитей коллиматора или отфокусированной на бесконечность зрительной трубы геодезического прибора (с применением подсветки или освещенного экрана со стороны окуляра), марка в виде перекрестия, выполненного любым способом. Рекомендуемая ширина штрихов в миллиметрах $0,015...0,025 S$, где S - расстояние до марки в метрах.

10.3.2 Марка для проверки коллиматорного визиера должна иметь два перекрестия, расположенные на одной отвесной линии, но разнесенные на расстояние $(24\pm 0,5)$ мм. Ширина штрихов, мм: верхнего $0,4S$, нижнего $0,015...0,025S$, где S - расстояние до марки в метрах.

10.3.3 Ориентир (визирная цель) с известным магнитным азимутом или теодолит по ГОСТ 10529-96 с аттестованной ориентир-буссолью, погрешность аттестации не более $10'$ - для определения

систематической составляющей погрешности буссоли.

Примечания

1 Допускается применение средств поверки, не перечисленных выше, но обеспечивающих определение метрологических характеристик с требуемой точностью.

2 Средства поверки должны быть поверены в установленном порядке.

10.3.4 Коллиматор универсальный УК1-01 ТУ4484-078-07539541-2004 (далее по тексту - коллиматор УК1-01) для определения погрешностей измерения горизонтального и вертикального углов и коэффициента нитяного дальномера.

10.4 Требования безопасности – в соответствии с разделом 6.

10.5 Требования к квалификации поверителя

Поверку теодолита должен проводить опытный геодезист, имеющий специальное образование, аттестованный на право поверки и иметь удостоверение поверителя установленного образца.

10.6 Проведение поверки

10.6.1 Внешний осмотр проводить в соответствии с 9.1.1.

10.6.2 Проверку опробованием проводить в соответствии с 9.1.2.

10.6.3 Проверка технического состояния проводится в соответствии с 9.1.3-9.1.12.

10.6.4 Определение метрологических параметров

а) Среднюю квадратическую погрешность измерения горизонтального угла с помощью коллиматора УК1-01 с аттестованным горизонтальным углом следующим образом:

измерить угол (60°) между трубами со знаками «VI» и «VIII» двенадцатью приемами. Прием состоит из двух измерений – при положении вертикального круга слева и справа от наблюдателя;

после каждого приема горизонтальный круг переставляют на угол 15° ;

вычислить среднюю квадратическую погрешность измерения горизонтального угла m_β в угловых секундах (...) по формуле

$$m_\beta = \sqrt{\frac{\sum \Delta^2}{n}} \quad (14)$$

где $\sum \Delta^2$ – сумма квадратов отклонений измеренных углов в приеме от аттестованного (эталонного) угла согласно паспорту коллиматора, (...);

n – число приемов.

Теодолит пригоден к применению, если m_{β} не более 20".

б) Среднюю квадратическую погрешность измерения вертикального угла определить с помощью коллиматора УК1-01 с аттестованными вертикальными углами следующим образом:

поверяемый теодолит установить на столике коллиматора УК1-01 так, чтобы точка пересечения его визирной и горизонтальной осей совпала с точкой пересечения визирных осей труб коллиматора УК1-01; отклонение не должно быть более 2 мм;

правильность установки теодолита контролировать с помощью динаметра Л219: при совмещении перекрестия сетки зрительной трубы теодолита с изображением перекрестия сетки верхней или нижней трубы коллиматора УК1-01 центр выходного зрачка зрительной трубы теодолита должен совпадать с центром изображения диафрагмы, надетой на объектив коллиматора УК1-01; отклонение не должно быть 0,1 мм;

поверяемый теодолит установить по уровню: разница в положениях пузырька уровня при наведении на трубу коллиматора УК1-01 при двух положениях вертикального круга (слева и справа от

наблюдателя) не должна быть более 0,5 деления шкалы уровня;

измерить угол 0° по горизонтальной трубе (со знаком «I») коллиматора УК1-01 шестью приемами; перед каждым наведением контролировать положение пузырька уровня при алидаде;

вычислить вертикальный угол (α) в каждом приеме по формуле

$$\alpha = 0,5 (Л - П) - \varepsilon_k, \quad (15)$$

где Л и П – отсчет по вертикальному кругу при положении вертикального круга слева и справа соответственно;

ε_k – поправка за влияние эксцентриситета вертикального круга, вычисленная по формуле

$$\varepsilon_k = \varepsilon_{\max} \cdot \cos\alpha', \quad (16)$$

где $\varepsilon_{\max} = Л - МО - \alpha'$ – максимальное влияние эксцентриситета (значение МО в соответствии с 9.1.9);

α' – угол по паспорту коллиматора;

провести измерения по двум другим трубам коллиматора с вертикальными углами минус 25° (труба со знаком «IV») и 25° (труба со знаком «II»);

вычислить среднюю квадратическую погрешность измерения вертикального угла m_α в угловых секундах (...") по формуле

$$m_\alpha = \sqrt{\frac{\sum \Delta^2}{kn}} \quad (17)$$

где $\sum \Delta^2$ – сумма квадратов отклонений измеренных вертикальных углов в приеме от аттестованного вертикального угла согласно паспорту коллиматора, (...");

n – число приемов;

k – число измеренных вертикальных углов.

Теодолит пригоден к применению, если m_α не более 30".

в) Коэффициент нитяного дальномера определить на коллиматоре УК1-01 следующим образом:

установить поверяемый теодолит на столике коллиматора УК1-01 по уровню;

навести зрительную трубу теодолита на центральную трубу коллиматора УК1-01 (со знаком «I»), имеющую сетку с дальномерными штрихами;

совместить дальномерные штрихи сеток зрительной трубы теодолита и трубы коллиматора УК1-01;

коэффициент нитяного дальномера находится в установленных пределах, если дальномерные штрихи сетки зрительной трубы теодолита не выходят за пределы биссекторов сетки трубы коллиматора, обозначенных цифрой 2.

г) Параллельность оси уровня при трубе визирной оси зрительной трубы определить на коллиматоре УК1-01 следующим образом:

установить поверяемый теодолит на столике коллиматора УК1-01 по уровню;

навести зрительную трубу теодолита на перекрестие сетки центральной трубы коллиматора УК1-01;

смещение пузырька уровня при трубе с нуля-пункта не должно быть более 1,5 деления уровня.

д) Систематическая и случайные погрешности ориентирования теодолита по ориентир-буссоли определяются в полевых условиях. В радиусе 6 м от теодолита не должно быть больших магнитных масс. Порядок измерения следующий:

разарретировать стрелку буссоли, повернуть колонку теодолита до совмещения северного конца стрелки с индексом буссоли и снять показание A_1 с горизонтального круга с округлением до 1';

сбить ориентировку и выполнить вновь;

выполнить двенадцать приемов указанных измерений;

вычислить среднее арифметическое значение $A_{\text{ср}}$, отклонения v_i значений A_i от $A_{\text{ср}}$, среднее квадратическое отклонение случайной погрешности ориентирования по формуле (10) до 0,1' и округлить до целого числа минут;

навести зрительную трубу на ориентир, магнитный азимут которого известен из определений другими методами или из измерений теодолитом с аттестованной буссолью, снять показание A_0 с горизонтального круга, округляя до целого числа минут, и вычислить значение измеренного азимута как разность $A_{\text{ср}} - A_0$;

вычислить систематическую составляющую погрешности ориентирования как разность между известным значением азимута, принимаемым за истинное, и значением, измеренным поверяемым теодолитом;

если систематическая погрешность превышает 30', исправить буссоль, как указано в 9.2.9, и повторить проверку.

10.7 Оформление результатов поверки

10.7.1 При положительных результатах первичной или периодической поверки поверитель оформляет свидетельство о поверке установленной формы (приложение А).

10.7.2 При отрицательных результатах поверки выпуск теодолита в обращение запрещается. Поверительное клеймо удостоверяющее положительный результат предыдущей поверки гасят и выдают извещение о непригодности к применению с указанием причины (приложение Б).

Метрологическая служба ФГУП «ПО»УОМЗ»

наименование органа Государственной метрологической службы, юридического лица

СВИДЕТЕЛЬСТВО О ПОВЕРКЕ

№ _____

Действительно до

“ _____ ” _____ г.

Средство измерений _____
наименование, тип

серия, номер клейма предыдущей поверки (если такие имеются)

заводской номер _____
принадлежащее _____

наименование юридического (физического) лица, ИНН

поверено в соответствии с _____
наименование и номер документа на методику поверки

и применением эталонов _____
наименование, разряд или погрешность

при следующих значениях влияющих факторов: температура _____ °С
относительная влажность _____

приводят перечень влияющих факторов, нормированных в документах на методику поверки с указанием их значений

и на основании результатов первичной поверки при выпуске из производства соответствует описанию типа и признано годным к применению.

Поверительное
клеймо

Главный метролог

должность, руководителя
подразделения

подпись

инициалы, фамилия

Поверитель

подпись

инициалы, фамилия

“ _____ ” _____ 20 _____ г.

Результаты поверки

Наименование параметра	Допустимое значение	Результаты поверки
Допустимая средняя квадратическая погрешность измерения горизонтального угла	не более 20"	
Допустимая средняя квадратическая погрешность измерения вертикального угла	не более 30"	
Допустимая средняя квадратическая погрешность измерения вертикального угла	не более 30"	
Коэффициент нитяного дальномера	100±0,5	
Систематическая составляющая погрешности ориентирования теодолита относительно магнитного меридиана*	не более 30'	
Среднее квадратическое отклонение случайной составляющей погрешности ориентирования*	не более 10'	
* В случае поставки с ориентир-буссолью		Поверитель (подпись)

П р и м е ч а н и е - Таблица результатов поверки заполняется в соответствии с нормативными документами по поверке средств измерений.

11 ХРАНЕНИЕ

Комплекты теодолитов следует хранить в чистом помещении при температуре $+5...+40$ °С и относительной влажности воздуха, не превышающей 65%. При температуре ниже 25 °С допускается увеличение относительной влажности до 80%.

Воздух в помещении не должен содержать примесей, вызывающих коррозию металлов, налеты на поверхностях оптических деталей.

Не следует хранить в помещении с теодолитом аккумуляторы, кислоты, щелочи и другие материалы, выделяющие химически активные вещества.

Во избежание деформации футляров и повреждения отделки теодолиты, упакованные в футляры, необходимо размещать на стеллажах или в шкафах в один ряд.

Штативы хранятся с выдвинутыми и закрепленными ножками, стянутыми внизу ремнем.

Не следует хранить комплекты теодолитов на полу, возле печей, батарей центрального отопления, у окон, пропускающих прямые солнечные лучи.

12 ТРАНСПОРТИРОВАНИЕ

Упакованные теодолиты допускается транспортировать любым видом крытого транспорта.

Теодолит необходимо оберегать от резких толчков и ударов, так как это может привести к его повреждению и разъюстировке.

Теодолит транспортировать в горизонтальном положении, не бросать, не кантовать.

Футляр с теодолитом следует тщательно закреплять в передней части транспортного средства и защищать от проникновения влаги.

13 СВИДЕТЕЛЬСТВО О ПРИЕМКЕ

Теодолит 4Т30П, заводской № _____,
изготовлен и принят в соответствии с ТУ 3-3.115-80
и признан годным для эксплуатации.

Начальник ОТК

МП _____
личная подпись расшифровка подписи

год, месяц, число

14 СРОКИ СЛУЖБЫ И ХРАНЕНИЯ И ГАРАНТИИ ИЗГОТОВИТЕЛЯ

Предприятие-изготовитель гарантирует безотказную работу теодолита и обязуется *безвозмездно отремонтировать его в течение гарантийного срока* при соблюдении потребителем условий эксплуатации, транспортирования и хранения, изложенных в паспорте, и при указании даты ввода в эксплуатацию, заверенной печатью.

Гарантийный срок хранения 5 лет со дня изготовления.

Гарантийный срок эксплуатации 3 года со дня ввода в эксплуатацию в пределах гарантийного срока хранения.

Срок хранения у потребителя не более 12 месяцев.

В случае незаполнения потребителем графы ввода в эксплуатацию гарантийный срок эксплуатации исчисляется со дня продажи теодолита в пределах гарантийного срока хранения.

Нарушение установок, регулируемых в условиях эксплуатации, устраняется потребителем согласно указаниям, изложенным в настоящем паспорте.

Срок службы 6 лет.

По истечении срока службы теодолит не представляет опасности для окружающей среды и человека.

Изготовитель: Федеральное государственное унитарное предприятие «ПО «Уральский оптико-механический завод» им. Э.С.Яламова».

Адрес: 620100, Екатеринбург, ул. Восточная, 33б

Internet: <http://www.uomz.ru>

Режим работы – все дни недели, кроме субботы и воскресенья

Департамент продвижения гражданской продукции:

телефон (343) 229-83-33, 229-86-04

Департамент продаж гражданской продукции на внутреннем рынке:

телефон: (343) 299-82-01, 229-87-70, 229-80-95

телефакс (343) 254-81-42, 229-81-09, 229-88-05

E-mail: fort@uomz.com, market@uomz.com

По вопросам приобретения и послепродажного обслуживания продукции обращайтесь в наши сбытовые филиалы и сервисные центры.

Сбытовые филиалы и сервисные центры
ФГУП «ПО «УОМЗ»

1 Волгоград, 400131, ул.Донецкая,16, оф.204
тел/факс (8442) 33-81-40, 37-34-29, 33-83-52, 25-10-23
volguomz@sprint-v.com.ru

2 г.Воронеж, 394006, ул. Бахметьева, д.1
тел/факс (4732) 72-72-07, 72-72-09, 72-76-62
uomz@flv-net.ru

- 3 Екатеринбург, 620100, ул.Мичурина,217
тел/факс (343) 229-82-87, 229-84-55, rki@r66.ru
- 4 г.Иркутск, 664074, ул.Курчатова, 3, оф.305
тел/факс (3952) 38-75-27, 38-90-68, 59-87-73
uomz@irk.ru
- 5 г.Казань, 420029, Сибирский тракт, 34
Для почты: 420029, г. Казань, ул. Сибирский тракт, 34, а/я 95
тел/факс (843) 295-28-60, 510-96-44
kfuomp@telecet.ru
- 6 Калининград, 236007, ул.Дмитрия Донского, д.11, оф.103
тел/факс (4012) 35-04-60, 57-89-22, kfuomz@gazinter.net
- 7 г.Краснодар, 350072, ул.Зиповская, 12
тел/факс (8612) 74-47-76, 74-47-78, 74-21-28, 74-21-29
uomp-krd@mail.south.ru
- 8 г. Красноярск, 660050, ул. Мичурина, 33, а/я 28550
тел/факс (3912) 35-77-85, 35-78-09, uompkrsk@scn.ru
- 9 Москва, 111123, ул. Плеханова, д.4, стр. 1
тел/факс (495) 642-87-88, 642-87-89
uomz@cyclons.ru, uompmf@cyclons.ru
- 10 ООО «УОМЗ-Техника»
Республика Беларусь, г. Минск
ул. Казинца, д. 86, корп. 3, к. 212б.
тел./факс: 810 (37517) 278-30-18, 207-04-65
uomz@tut.by
- 11 Нижний Новгород, 603001, ул.Рождественская, 11, оф. 312
тел/факс (8312) 34-20-72, 34-46-28, 34-46-42,
uomz@sinn.ru
- 12 г.Новосибирск, 630048, ул.Телевизионная,13, а/я 358
тел/факс (383) 314-80-83, 314-62-95, 314-65-33
uomp@sibmail.ru

- 13 г.Омск, 644031, ул.Иркутская, 104
тел. (3812) 38-29-23, 38-29-24
тел/факс (3812) 32-07-46, 39-96-55
uomz@omskcity.com
- 14 г.Пермь, 614990, шоссе Космонавтов,111
тел/факс (3422) 20-86-36, 20-86-23
uomr_perm@perm.ru
- 15 г.Ростов-на-Дону, 344022, пер.Малый, 19
Для почты: 344010, а/я 220
тел/факс (863) 259-83-27, 269-78-86
uomprost@aaanet.ru
- 16 г.Самара, 443008,ул. Ставропольская, 45, оф. 408
тел/факс (846) 930-45-15, 228-47-05, 228-47-06, 951-02-56
Серв.центр: 999-33-34, 228-46-50, sfuomz@samara.ru
- 17 Санкт-Петербург, 199034, ВО, Шестнадцатая линия,7
тел/факс (812) 327-61-55, 327-78-02, 327-75-81
klyatishev@mail.ru
- 18 Украинское аэрогеодезическое предприятие ПЦ
“ГЕОСЕРВИС”
03150, Украина, г.Киев, ул. Красноармейская, 69
тел/факс (044) 227-73-22
- 19 Государственное научно-производственное предприятие
“ПОИСК”
21027, Украина, г.Винница, ул.600-летия, 25
тел/факс (0432) 46-65-20, geopoisk@ utel.net.ua
- 20 г.Хабаровск, 680033, ул.Тихоокеанская, 73
тел/факс (4212) 33-91-80, 42-13-73, 42-13-74
khfuomz@mail.kht.ru

15 СВЕДЕНИЯ О РЕКЛАМАЦИЯХ

Рекламации составляются в следующих случаях:

- 1) нарушение работоспособности теодолита по вине изготовителя (поставщика);
- 2) несоответствие теодолита требованиям технических условий в пределах гарантийного срока эксплуатации.

При составлении рекламации необходимо указать обстоятельства, при которых выявлен дефект, и характер дефекта.

Запись заносится в таблицу 3.

Таблица 3

Дата	Краткое содержание рекламации	Меры, принятые по рекламации

Лицевая сторона

ПРИЛОЖЕНИЕ А
(обязательное)

наименование органа Государственной метрологической службы, юридического лица

СВИДЕТЕЛЬСТВО О ПОВЕРКЕ

№ _____

Действительно до

“ _____ ” _____ г.

Средство измерений _____

наименование, тип

серия, номер клейма предыдущей поверки (если такие имеются)

заводской номер _____

принадлежащее _____

наименование юридического (физического) лица, ИНН

поверено в соответствии с _____

наименование и номер документа на методику поверки

и применением эталонов _____

наименование, разряд или погрешность

при следующих значениях влияющих факторов: _____

приводят перечень влияющих факторов, нормированных в документах на методику поверки с указанием их значений

и на основании результатов первичной поверки при выпуске из производства соответствует описанию типа и признано годным к применению.

Поверительное
клеймо

Главный метролог

должность руководителя
подразделения

подпись

инициалы, фамилия

Поверитель _____

подпись

инициалы, фамилия

“ _____ ” _____ 20 _____ г.

Оборотная сторона

Результаты поверки

Наименование параметра	Допустимое значение	Результаты поверки
Допустимая средняя квадратическая погрешность измерения горизонтального угла	не более 20"	
Допустимая средняя квадратическая погрешность измерения вертикального угла	не более 30"	
Допустимая средняя квадратическая погрешность измерения вертикального угла	не более 30"	
Коэффициент нитяного дальномера	100±0,5	
Систематическая составляющая погрешности ориентирования теодолита относительно магнитного меридиана*	не более 30'	
Среднее квадратическое отклонение случайной составляющей погрешности ориентирования*	не более 10'	
* В случае поставки с ориентир-буссолью		Поверитель (подпись)

П р и м е ч а н и е - Таблица результатов поверки заполняется в соответствии с нормативными документами по поверке средств измерений.

ПРИЛОЖЕНИЕ Б
(рекомендуемое)

_____ наименование органа Государственной метрологической службы, юридического лица

ИЗВЕЩЕНИЕ
о непригодности к применению

№ _____

Действительно до
“ _____ ” _____ г.

Средство измерений _____
наименование, тип

_____ серия, номер клейма предыдущей поверки (если такие имеются)

заводской номер _____

принадлежащее _____
наименование юридического (физического) лица, ИНН

поверено и на основании результатов поверки признано непригодным к применению в сферах распространения Государственного метрологического контроля и надзора.

Причина непригодности _____

_____ должность руководителя _____ подпись _____ инициалы, фамилия

_____ подразделения

Поверитель _____ подпись _____ инициалы, фамилия

“ _____ ” _____ 20____ г.

Корешок талона

на гарантийный ремонт теодолита 4Т30П

Изъят " " 20 г. Гл. механик цеха (ателье) _____
фамилия, личная подпись

Линия отреза

ФГУП "ПО "УОМЗ"

Талон

на гарантийный ремонт теодолита ,
изготовленного _____
дата изготовления

Заводской № _____

Продан магазином № _____
наименование торгога
" " 20 г.

Штамп магазина _____
личная подпись

Владелец и его адрес _____
личная подпись

Выполнены работы по устранению неисправностей:

_____ дата

Механик цеха (ателье) _____
личная подпись

Владелец _____
личная подпись

УТВЕРЖДАЮ
Зав.цеха (ателье) _____
наименование ремонтного или бытового предприятия

Штамп цеха (ателье) " " 20 г.

личная подпись

Примечание