

ОКП 443342



**ТЕОДОЛИТ
4Т15П**

Паспорт
4Т15П-с60 ПС

Редакция 5, апрель 2009 г.

Содержание

1 НАЗНАЧЕНИЕ.	5
2 ТЕХНИЧЕСКИЕ ХАРАКТЕРИСТИКИ.	6
3 КОМПЛЕКТНОСТЬ.	8
4 УСТРОЙСТВО И ПРИНЦИП РАБОТЫ.	9
4.1 Теодолит.	9
4.2 Подставка.	11
4.3 Окулярные насадки.	11
4.4 Ориентир-буссоль.	12
4.5 Футляр.	12
4.6 Штатив.	13
4.7 Фонарь.	13
5 МАРКИРОВКА И ПЛОМБИРОВАНИЕ.	14
6 УКАЗАНИЯ МЕР БЕЗОПАСНОСТИ.	14
7 ПОДГОТОВКА ТЕОДОЛИТА К РАБОТЕ.	15
8 ПОРЯДОК РАБОТЫ.	16
8.1 Снятие показаний с угломерных кругов.	16
8.2 Измерение углов.	16
8.3 Измерение расстояний и превышений.	17
8.4 Измерение магнитных азимутов.	19
8.5 Упаковка	21
9 ТЕХНИЧЕСКОЕ ОБСЛУЖИВАНИЕ.	22
9.1 Общие указания.	22
9.2 Проверка технического состояния.	23
9.3 Юстировка теодолита.	34
9.4 Чистка оптических поверхностей.	40
9.5 Смазка.	40
10 МЕТОДЫ И СРЕДСТВА ПОВЕРКИ.	42
10.1 Операции поверки.	42

10.2 Средства поверки	44
10.3 Требования безопасности.	45
10.4 Требования к квалификации поверителя.	45
10.5 Условия поверки и подготовка к ней.	45
10.6 Проведение поверки.	46
10.7 Оформление результатов поверки.	52
11 ХРАНЕНИЕ	55
12 ТРАНСПОРТИРОВАНИЕ.	56
13 СРОКИ СЛУЖБЫ И ХРАНЕНИЯ И ГАРАНТИИ ИЗГОТОВИТЕЛЯ.	56
14 СВИДЕТЕЛЬСТВО О ПРИЕМКЕ	60
15 СВЕДЕНИЯ О РЕКЛАМАЦИЯХ.	61
ПРИЛОЖЕНИЕ А. Свидетельство о поверке	67
ПРИЛОЖЕНИЕ Б. Извещение о непригодности к применению.	69

В связи с постоянной работой по совершенствованию данного изделия в его конструкцию могут быть внесены не принципиальные изменения, не нашедшие отражения в паспорте

1 НАЗНАЧЕНИЕ

Теодолит 4Т15П предназначен для измерения углов в теодолитных ходах, при разбивке плановых и высотных съемочных сетей, измерения расстояний с использованием нитяного дальномера зрительной трубы, а также для нивелирования горизонтальным лучом с помощью уровня при трубе и определения магнитных азимутов.

Температурный диапазон работы от минус 40 до +50 °С.

2 ТЕХНИЧЕСКИЕ ХАРАКТЕРИСТИКИ

Средняя квадратическая погрешность измерения одним приемом, не более *:

горизонтального угла	15"(5 мгон)
зенитного расстояния	30"(10 мгон)

Погрешности измерения магнитного азимута теодолитом, не более:

систематическая **	30'(0,5 гон)
случайная	10'(0,2 гон)

Диапазоны измерения зенитных расстояний 30...145°

Диапазоны измерения горизонтальных углов 0...360°

Зрительная труба

Изображение прямое

Увеличение $(20_{-1})^x$

Угловое поле $(2_{-0,1})^\circ$

Наименьшее расстояние визирования, м 1,2

Диаметр входного зрачка, мм 30

Коэффициент нитяного дальномера К 100

Постоянное слагаемое С 0

Пределы визирования, м 1,2...∞

Диаметр оправы объектива, мм 38

* Без учета погрешности метода контроля.

** Параметр, юстируемый при эксплуатации.

Отсчетное устройство

Цена деления лимбов 10' (0,5 гон)

Цена деления шкалы микрометра 10"(10 мгон)

Погрешность снятия показаний с лимбов . . . 5" (5 мгон)

Уровни

Цена деления уровня при алидаде45"

Цена деления уровня при трубе20"

Масса, кг:

теодолита с подставкой 2,4

футляра1,5

штатива5,8

Габаритные размеры, мм:

теодолита (с подставкой). 110x157x225

футляра 285x245x220

штатива в (сложенном виде)140x140x1000

фонаря 62x59x18,5

Сведения о содержании драгоценных материалов, г

серебро. 0,006

Сведения о содержании цветных металлов, кг:

алюминий и алюминиевые сплавы 1,523

медь и сплавы на медной основе. 0,339

титан и титановые сплавы. 0,223

3 КОМПЛЕКТНОСТЬ

Теодолит 4Т15П-сб1.	1
Подставка 4Т30П-сб2.	1
Уровень на зрительную трубу 4Т30П-сб1-7	1
Окулярные насадки:	
на зрительную трубу 3Т2КП-сб3-1-02	1
на микроскоп Т30-сб2-1.	1
Футляр 4Т30П-сб3.	1
Отвертка АП6.890.004-01	1
Отвертка АП6.890.003-04	1
Шпилька Ф27.52.901.	1
Шпилька Ф75.29.004.	1
Масленка Ф42.91.004 с маслом 132-08.	1
Паспорт 4Т15П-сб0 ПС.	1

Дополнительные приспособления

Ориентир-буссоль Ф31.51.202	1
Штатив ШР-140 ТУ 4433-067-075395541-2001.	1
Отвес с пластинкой Ф45.94.04 (в составе штатива).	1
Ключ АП8.892.003 (в составе штатива).	1
Насадка линзовая на объектив 2Т30П-сб6.	1
Насадка призмная на объектив 2Т30П-сб7.	1
Фонарь 4Т30П-сб8-01.	1
Чехол Ф42.63.006.	1

Примечание - *Перечень дополнительных приспособлений определяется договором между потребителем и поставщиком.*

4 УСТРОЙСТВО И ПРИНЦИП РАБОТЫ

4.1 Теодолит

Основные особенности теодолита 4Т15П:

отсчеты показаний лимбов берутся с одной стороны лимба с помощью микрометра, обеспечивающего высокую точность считывания;

теодолит имеет малую массу и малые размеры;

имеется возможность точного центрирования над точкой с помощью оптического центрира;

возможность выполнять нивелирование горизонтальным лучом с помощью уровня при трубе;

возможность ориентировать теодолит относительно магнитного меридиана и определять азимуты направлений, используя ориентир-буссоль.

Зрительная труба 19 (рисунок 1) установлена на колонке 21 и переводится обоими концами через зенит. Зрительная труба – прямого изображения с внутренней фокусировкой. Фокусирование на цель производится кремальерой 10. Предварительное наведение на цель выполняют с помощью оптических визиров 20 коллиматорного типа. При пользовании визиром глаз наблюдателя должен быть на расстоянии 25-30 см от него. Вращением диоптрийного кольца 1 окуляра зрительной трубы устанавливают по глазу до получения резкого изображения сетки нитей.

Сетка нитей, на которую накладывается изображение цели при наведении и фокусировании зрительной трубы, представляет собой крест, нижний штрих которого выполнен двойным (биссектор сетки).

Зрительная труба снабжена нитяным дальномером - двумя короткими горизонтальными штрихами выше и ниже горизонтального штриха сетки нитей.

Наводящим винтом 7 (после закрепления винтом 9) выполняют точное наведение трубы на цель в вертикальной плоскости, наводящим винтом 5 (после закрепления винтом 12) — точное наведение по азимуту.

Изображение горизонтального и вертикального лимбов передано в поле зрения отсчетного микроскопа. Вращением диоптрийного кольца окуляр микроскопа 22 устанавливают по глазу до получения четкого изображения штрихов лимбов.

Вращением рукоятки 17 микрометра ближайший штрих лимба вводят в середину бифилярного индекса, после чего берут отсчет по шкале микрометра.

Поворотом и наклоном зеркала 18 достигают наилучшего освещения поля зрения микроскопа.

Теодолит снабжен механизмом, позволяющим вращать горизонтальный круг (по окончании приема измерения) для смены участка лимба. Для этого

рукоятку 3 двигают внутрь вдоль оси вращения – происходит сцепление шестерен механизма, после чего вращают круг на расчетный угол.

При необходимости на зрительную трубу на место снятого визира может быть установлен уровень для выполнения нивелирных работ. Уровень закрепляют теми же винтами, которыми был закреплен визир.

4.2 Подставка

Теодолит устанавливают на подставке 4 и закрепляют винтом 13. Подъемными винтами 14 вертикальную ось теодолита приводят по уровню в вертикальное положение.

Снизу на корпусе подставки укреплен оптический центрир, с помощью которого выполняют центрирование теодолита по точке местности. Вращением диоптрийного кольца 15 устанавливают окуляр центрира по глазу, а кольцом 16 фокусируют на точку – вершину измеряемого горизонтального угла.

4.3 Окулярные насадки

Применяются для удобства работы, когда цели расположены на малых зенитных расстояниях (менее 45°). Насадки надеваются на окуляры зрительной трубы и отсчетного микроскопа.

Окулярные насадки преломляют визирную ось на 80° . Откидной темный светофильтр на насадке зрительной трубы позволяет ориентировать теодолит по Солнцу.

4.4 Ориентир-буссоль

Ориентир-буссоль (рисунок 2) устанавливается на приливе в верхней части боковой крышки теодолита с помощью кронштейна 2 и закрепляется винтом 1.

Магнитная стрелка буссоли расположена внутри корпуса. Она укреплена на агатовом подпятнике и свободно вращается на острие стального шпиля. Положение магнитной стрелки наблюдают в зеркале, которому придают нужный наклон.

Северный конец стрелки окрашен в синий цвет. Для уравнивания стрелки на ее южном конце установлен передвижной грузик.

По окончании работы стрелку арретируют вращением винта 3. При этом стрелка снимается со шпиля и прижимается к защитному стеклу.

4.5 Футляр

Футляр теодолита предназначен для хранения и переноса прибора в процессе эксплуатации. Футляр выполнен из ударопрочной пластмассы, снабжен ремнем для переноски. Теодолит укладывают на мягкие ложементы, там же укладываются в соответствующие гнезда принадлежности и инструмент. Футляр закрывают замком.

На рисунке 3 показан теодолит с принадлежностями, уложенными в футляр.

4.6 Штатив

Штатив служит для установки теодолита над точкой местности - вершиной измеряемого угла.

Теодолит комплектуется раздвижным штативом. Его ножки шарнирно соединены с головкой. Плавность вращения ножек в шарнирах регулируется болтами. Высоту штатива изменяют выдвижением ножек и фиксируют закрепительными винтами на высоте, соответствующей росту наблюдателя. Наконечники ножек углубляют в грунт, нажимая ногой на их упоры. Теодолит с подставкой закрепляют на штативе становым винтом.

При транспортировании ножки штатива вдвигают до упора, закрепляют винтами и стягивают ремешком. Ремень регулируемой длины служит для переноски штатива на плече или за спиной. Гаечный ключ для регулирования степени затяжки ножек уложен в пенал, расположенный на ножке штатива.

4.7 Фонарь

Фонарь служит для освещения поля зрения отсчетного микроскопа при неблагоприятных условиях видимости.

Фонарь устанавливается в паз на боковой крышке теодолита, на месте крепления ориентир-

буссоли и закрепляется винтом. После установки фонаря зеркало подсветки должно быть наклонено на угол 45° (до упора в корпус фонаря).

В качестве источника питания используются два элемента типа АА. Для смены источников питания необходимо вывинтить два винта и снять крышку фонаря.

5 МАРКИРОВКА И ПЛОМБИРОВАНИЕ

Комплект теодолита имеет следующую маркировку:

теодолит - условное обозначение теодолита, товарный знак завода-изготовителя, заводской номер теодолита, год выпуска, знак утверждения типа;

футляр - условное обозначение теодолита и его заводской номер;

штатив - условное обозначение, товарный знак завода-изготовителя, год выпуска.

Теодолит поступает с завода-изготовителя в опломбированном футляре.

6 УКАЗАНИЯ МЕР БЕЗОПАСНОСТИ

При работе в полевых условиях следует руководствоваться “Правилами по технике безопасности на топографо-геодезических работах” ПТБ-88.

7 ПОДГОТОВКА ТЕОДОЛИТА К РАБОТЕ

7.1 Развертывание и установку комплекта проводить в следующем порядке:

отстегнуть ремешок, стягивающий ножки штатива и выдвинуть их на нужную длину;

установить штатив над точкой местности, следя за тем, чтобы плоскость его головки расположилась примерно горизонтально, а высота соответствовала росту наблюдателя;

открыть футляр и осторожно извлечь теодолит;

закрепить теодолит на штативе и подъемными винтами подставки вывести пузырек уровня на нуль-пункт;

проверить юстировку уровня (см. п.9.2.3), при необходимости исправить, как указано в п.9.3.1;

проверить и, при необходимости, отрегулировать устойчивость штатива и подставки согласно пп.9.2.4, 9.3.2.

8 ПОРЯДОК РАБОТЫ

8.1 Снятие показаний с угломерных кругов

В центральной зоне поля зрения микроскопа (рисунок 4) расположены бифилярные штрихи-индексы, в середину которых вращением рукоятки 17 (см. рис. 1) последовательно вводят ближайшие штрихи лимбов после наведения зрительной трубы на цель и берут отсчеты градусов и десятков минут, а по шкале микрометра, расположенной в верхней части поля зрения, берут отсчет единиц минут и секунды. Поле горизонтального круга отмечено буквой Н, поле вертикального буквой V.

8.2 Измерение углов

Наименьшая погрешность измерения горизонтальных углов и зенитных расстояний обеспечивается при выполнении измерений полными приемами при двух положениях теодолита (когда вертикальный круг располагают последовательно слева и справа относительно зрительной трубы). Исходное положение теодолита “круг слева”.

Число приемов зависит от требуемой точности измерения и влияния внешних условий.

При измерении горизонтальных углов полуприемами (при одном положении теодолита) результаты будут искажены влиянием эксцентриситета алидады горизонтального круга, а при

измерении угла между ориентирами, расположенными на разных зенитных расстояниях, будут искажены, кроме того, влиянием коллимационной погрешности и наклона горизонтальной оси. При измерении полными приемами перечисленные инструментальные погрешности исключаются.

Зенитные расстояния вычислить по одной из формул:

$$z = 0,5 (Л - П + 360^\circ); \quad (1)$$

$$z = Л - MZ; \quad (2)$$

$$z = MZ - П + 360^\circ, \quad (3)$$

где Л и П - отсчеты по вертикальному кругу при его положении слева и справа от наблюдателя;

MZ - место зенита вертикального круга.

Перед каждым измерением зенитного расстояния (вертикального угла) пузырек уровня при алидаде тщательно устанавливают подъемными винтами подставки на нуль-пункт.

8.3 Измерение расстояний и превышений

Последовательность измерения расстояния нитяным дальномером по рейке с сантиметровыми делениями, установленной вертикально:

отгоризонтировать теодолит по уровню;

на точке, до которой определяется расстояние, установить рейку, следя за тем, чтобы она заняла отвесное положение;

тщательно сфокусировать зрительную трубу на рейку и определить длину L отрезка рейки, заключенного между дальномерными штрихами сетки нитей зрительной трубы.

Учитывая, что коэффициент дальномера $K=100$, измеренное наклонное расстояние

$$S' = 100 \cdot L, \quad (4)$$

т.е. число сантиметровых делений рейки и их долей, вписавшихся между дальномерными штрихами сетки, соответствует измеренному расстоянию в метрах.

Горизонтальное проложение S , выраженное в метрах, вычисляется по формуле

$$S = L \sin^2 z, \quad (5)$$

где z - зенитное расстояние, измеренное при наведении на рейку.

Превышение h между пикетными точками можно измерить методом нивелирования горизонтальным лучом по вертикально установленной нивелирной (или тахеометрической) рейке.

Для этого необходимо установить уровень из комплекта теодолита на зрительную трубу взамен визира при положении теодолита “круг слева” и провести его юстировку (п.9.2.12).

Нивелирование выполняют по двум рейкам, располагая теодолит между ними ближе к середине. Превышение между рейками вычисляют по формуле

$$h = Z_p - П_p, \quad (6)$$

где Z_p и $П_p$ - отсчеты по задней и передней рейкам соответственно.

Если нивелируют, используя только одну рейку, то превышение между точками стояния теодолита и рейки вычисляют по формуле

$$h = I - П_p, \quad (7)$$

где I - высота теодолита – расстояние от точки стояния до горизонтальной оси (оси вращения зрительной трубы).

8.4 Измерение магнитных азимутов

Магнитные азимуты измеряют в следующем порядке:

отцентрировать и отгоризонтировать теодолит над точкой – вершиной измеряемого горизонтального угла;

разарретировать магнитную стрелку винтом арретира 3 (см.рис.2);

вращая алидаду, совместить северный конец магнитной стрелки с индексом буссоли. Закрепить алидаду и уточнить наведение наводящим винтом 5 (см.рис.1);

снять показания A_0 по горизонтальному кругу;
с помощью оптического визира 20 при круге слева выполнить предварительное наведение зрительной трубы на цель. Закрепить алидаду и зрительную трубу винтами 12 и 9, наводящими винтами 5 и 7 выполнить точное наведение зрительной трубы на цель и снять показание Λ по горизонтальному кругу.

Магнитный азимут направления Az вычислить как разность $Az = \Lambda - A_0$ (8)

ВНИМАНИЕ!

При определении магнитных азимутов необходимо следить за тем, чтобы в радиусе 6 м не было магнитных масс, способных исказить результаты определения. Необходимо также следить за тем, чтобы вблизи буссоли не было предметов из ферромагнитных материалов.

Повторить определение азимута. Результаты наблюдений на станции внести в журнал.

8.5 Упаковка

Установить наводящие винты теодолита в среднее положение, уложить прибор на опоры ложе-мента футляра, а принадлежности – в соответст-вующие гнезда ложемента (см. рис. 3).

Футляр закрыть крышкой и скрепить замком.

Комплект теодолита выпускается заводом-изготовителем законсервированным и упакованным в соответствии с требованиями ОСТ 3-9.004 для хранения в течение 4 лет. Условия хранения Л по ГОСТ 15150-69.

9 ТЕХНИЧЕСКОЕ ОБСЛУЖИВАНИЕ

9.1 Общие указания

Теодолит следует содержать в исправном состоянии и постоянной готовности к применению. Бережное обращение с теодолитом обеспечит надежную его работу и длительный срок службы без капитального ремонта.

При эксплуатации необходимо придерживаться следующих правил:

оберегать теодолит от осадков и одностороннего нагрева солнечными лучами;

во избежание конденсации влаги, приводящей к загрязнению оптики, вносить теодолит с мороза в теплое помещение рекомендуется в футляре и вынимать из футляра не ранее чем через 1 ч;

при работе в холодную погоду после вынесения из теплого помещения футляр с теодолитом можно открыть не ранее чем через 1 ч во избежание появления недопустимых внутренних напряжений в оптических деталях, что приводит к ухудшению качества изображения, создаваемого зрительной трубой.

Необходимо также соблюдать правила транспортирования и хранения.

9.2 Проверка технического состояния

Проверка позволяет своевременно выявить и устранить неисправности теодолита.

Перечень операций и средств проверки технического состояния приведен в таблице 1.

9.2.1 Внешний осмотр

При проведении внешнего осмотра должно быть установлено соответствие теодолита следующим требованиям: полнота комплекта (разд.3), правильность маркировки (разд.5), отсутствие механических повреждений, влияющих на эксплуатационные свойства, метрологические характеристики или сохранность прибора, чистота наружных поверхностей оптических деталей, поля зрения зрительной трубы.

Не допускаются дефекты, мешающие использованию теодолита по своему прямому назначению. При неудовлетворительных результатах осмотра теодолит исправить согласно пп.9.3, 9.4 или отправить в ремонт.

9.2.2 Проверка взаимодействия узлов

Методом опробования проверить плавность вращения зрительной трубы, алидады горизонтального круга, наводящих винтов, рукояток кремальеры, микрометра, диоптрийных колец, подъемных винтов подставки, работу закрепительных винтов зрительной трубы, алидады, подставки, зеркала подсветки.

Таблица 1

Проверяемый параметр	Номер пункта		Средства проверки
	проверки	исправления	
Комплектность, внешний вид, чистота оптических деталей	9.2.1	9.4	
Взаимодействие узлов	9.2.2	9.3-9.5	
Перпендикулярность оси уровня вертикальной оси теодолита	9.2.3	9.3.1	
Устойчивость штатива и подставки	9.2.4	9.3.2	Визирная цель
Параллельность визирной оси центрира вертикальной оси теодолита	9.2.5	9.3.3	
Наклон сетки нитей	9.2.6	9.3.4	То же
Рен микрометра	9.2.7	9.3.5	
Коллимационная погрешность	9.2.8	9.3.6	"
Место зенита	9.2.9	9.3.6	"
Наклон горизонтальной оси	9.2.10	9.3.7	Марка (см.п.10.3.1)
Параллельность визирных осей визира и зрительной трубы	9.2.11	9.3.8	То же
Параллельность оси уровня при трубе визирной оси зрительной трубы (угол i)	9.2.12	9.3.9	Нивелирная рейка
Определение погрешности буссоли	9.2.13	9.3.10	Ориентир с известным азимутом

Опробовать работу фокусирующего устройства зрительной трубы и центрира.

Оценить четкость изображений штрихов лимбов и шкалы микрометра, проверить параллакс, который не должен быть более одного деления шкалы микрометра.

Проверить футляр теодолита, убедиться, что замок его исправен, а теодолит, после того как закрыта крышка, закреплен неподвижно.

При неудовлетворительных результатах опробования исправить теодолит согласно пп.9.3 - 9.5 или отправить в ремонт.

9.2.3 Проверка уровня при алидаде горизонтального круга

Положение оси уровня относительно вертикальной оси теодолита проверить следующим образом.

Повернуть алидаду так, чтобы ось уровня расположилась параллельно прямой, соединяющей два подъемных винта подставки, и вращением этих винтов в противоположных направлениях вывести пузырек уровня на середину. Повернуть алидаду на 90° и третьим подъемным винтом установить пузырек уровня на середину. Затем повернуть алидаду на 180° и оценить смещение пузырька от среднего положения. Если отклонение больше одного деления, произвести юстировку согласно п.9.3.1 и повторить проверку.

9.2.4 Проверка устойчивости штатива и подставки

Проверку следует проводить в следующем порядке:

закрепить теодолит на штативе, отгоризонтировать с помощью уровня и навести зрительную трубу на какую-либо визирную цель;

приложив к головке штатива небольшое крутящее усилие в горизонтальной плоскости, сместить изображение цели в поле зрения зрительной трубы на половину ширины биссектора сетки нитей, после снятия усилия оценить остаточное смещение изображения цели;

повторить проверку, вращая головку штатива в противоположном направлении.

Величина смещения не должна превышать двойной ширины нити сетки. При наличии остаточных смещений устранить их, как указано в п.9.3.2, после чего проверить устойчивость подставки, слегка поворачивая ее корпус. При необходимости отрегулировать подставку согласно п.9.3.2.

9.2.5 Проверка центрира

Проверку параллельности визирной оси центрира вертикальной оси теодолита провести следующим образом:

положить теодолит с подставкой на бок на край стола на расстоянии 1,5 м от стены;

наблюдая в окуляр центрира, отметить на стене точку, совпадающую с перекрестием сетки центрира; открепив винт, повернуть алидаду теодолита на 180° .

При смещении перекрестия сетки с изображения точки на стене более чем на 0,5 мм провести юстировку центрира согласно п.9.3.3.

9.2.6 Определение наклона сетки нитей зрительной трубы

Закрепить теодолит на штативе и отгоризонтировать его по уровню. Навести зрительную трубу на цель, совместить изображение цели с левым концом средней горизонтальной нити сетки и, вращая теодолит по азимуту, проследить схождение изображения цели с правого конца горизонтальной нити сетки.

Если схождение превышает три ширины нити сетки, исправить согласно п.9.3.4 и повторить проверку.

9.2.7 Определение рена микрометра

Проверку выполняют, убедившись в том что параллакс между штрихами лимбов и бифилярами индексов, между штрихами шкалы микрометра и его отсчетным индексом отсутствует или находится в допустимых пределах.

Установить зрительную трубу горизонтально (приближенно) и тщательно сфокусировать окуляр отсчетного микроскопа на штрихи лимба вертикального круга:

вращением рукоятки установить на шкале микрометра отсчет "10-00";

вращением наводящего винта зрительной трубы ввести любой штрих лимба в середину бифиляра-индекса;

вращением рукоятки микрометра ввести ближайший штрих лимба в середину бифиляра-индекса;

снять показание со шкалы микрометра, которое будет соответствовать величине рена.

Определение рена вертикального круга повторить на участках 88, 92° при круге слева и на участках 270, 268, 272° при круге справа. Вычислить среднее арифметическое значение рена из шести определений.

Таким же образом определить рен горизонтального круга, но на участках через 60°.

Расхождение между значениями рена для разных участков лимба не должно превышать 20". При среднем значении рена более 10" провести его исправление в соответствии с п.9.3.5 и повторить проверку.

9.2.8 Определение коллимационной погрешности

Коллимационную погрешность (перпендикулярность визирной оси зрительной трубы горизонтальной оси вращения) определить следующим образом:

при положении теодолита “круг слева” навести зрительную трубу на цель, удаленную на расстояние не менее 50 м, а направление на нее примерно горизонтальное (отклонение не более 2°), снять показание Π_1 по горизонтальному кругу;

повторить наведение на ту же цель при положении теодолита “круг справа” и снять показание Π_1 ;

освободить закрепительный винт подставки, повернуть теодолит на 180° и снова закрепить его в подставке;

повторить наведения на ту же цель при двух положениях теодолита и снять показания Π_2 и Π_2 по горизонтальному кругу.

Вычислить коллимационную погрешность c по формуле:

$$c = 0,25[(\Pi_1 - \Pi_1) + (\Pi_2 - \Pi_2)]; \quad (9)$$

повторить определение c и вычислить среднее арифметическое значение. Если оно превышает $30''$, исправить в соответствии с п.9.3.6 и повторить проверку.

9.2.9 Определение места зенита

Значение места зенита вертикального круга определить методом визирования на удаленную цель при двух положениях теодолита. После каждого наведения на цель снять показание по вертикальному

кругу Л и П соответственно. Перед наведением зрительной трубы на цель тщательно установить пузырек уровня при алидаде подъемными винтами подставки на нуль-пункт.

Место зенита вычислить по формуле

$$MZ = 0,5(Л + П - 360^\circ). \quad (10)$$

Повторить определение места зенита и вычислить его среднее арифметическое значение.

Если место зенита превышает 30", исправить его в соответствии с п.9.3.6 и повторить проверку.

9.2.10 Определение наклона горизонтальной оси

Наклон горизонтальной оси (перпендикулярность горизонтальной и вертикальной осей) проверить следующим образом:

установить теодолит на расстоянии 2 - 3 м от стены и тщательно отгоризонтировать его по уровню при алидаде горизонтального круга;

наклонить зрительную трубу на 25-35° (зенитное расстояние 55-65°) и отметить на стене точку;

навести перекрестие сетки зрительной трубы на отмеченную точку;

перевести зрительную трубу в горизонтальное положение и отметить на стене вторую точку так, чтобы ее изображение совпало с серединой биссектора сетки нитей зрительной трубы;

повернуть алидаду на 180° и снова навести зрительную трубу на верхнюю точку;

перевести зрительную трубу вниз и определить величину смещения изображения отмеченной ранее точки с середины биссектора сетки нитей в долях ширины биссектора;

повторить проверку и вычислить среднее арифметическое значение из двух определений, оно не должно превышать ширины биссектора сетки нитей.

Разность между двумя определениями не должна превышать половины ширины биссектора.

При неудовлетворительных результатах исправить согласно п.9.3.7 или отправить в ремонт.

9.2.11 Проверка визира

Навести зрительную трубу с помощью визира на цель, удаленную на расстояние не менее 10 м и определить величину несовпадения изображения цели с перекрестием сетки нитей. Оно не должно превышать $1/4$ поля зрения. Исправление положения визира – в соответствии с п. 9.3.8.

9.2.12 Проверка параллельности оси уровня при трубе визирной оси зрительной трубы (угол i)

Проверку выполнить методом нивелирования с помощью нивелирной или тахеометрической рейки в следующем порядке:

установить рейку вертикально на расстоянии 80 -120 м от теодолита;

измерить высоту I_1 инструмента – расстояние от поверхности земли или пикетной точки до оси вращения кремальеры;

наводящим винтом зрительной трубы вывести пузырек уровня на нуль-пункт;

взять отсчет Π_1 по рейке;

поменять местами теодолит и рейку;

измерить высоту I_2 инструмента;

наводящим винтом зрительной трубы вывести пузырек уровня на нуль-пункт;

взять отсчет Π_2 по рейке.

Вычислить угол i по формуле

$$i = \frac{(\Pi_1 + \Pi_2) - (I_1 + I_2)}{2S} \rho'' , \quad (11)$$

где S - расстояние до рейки, измеренное нитяным дальномером; $\rho'' = 200000''$.

Если угол i более $30''$, необходимо исправить его в соответствии с п.9.3.9 и повторить проверку.

9.2.13 Определение погрешности ориентир-буссоли

Погрешность определения азимута ориентир-буссолью провести в следующем порядке:

установить буссоль на местности вдали от больших магнитных масс и линий электропередач высокого напряжения;

отгоризонтировать теодолит по уровню;

разарретировать стрелку буссоли;

навести зрительную трубу на ориентир, азимут которого известен с погрешностью $10'$, и измерить поверяемым теодолитом азимут этого ориентира двенадцатью приемами.

Вычислить среднее арифметическое значение.

Результат вычисления включает в себя случайную составляющую погрешности определения магнитного азимута, которая зависит, в основном, от степени намагниченности стрелки, качества шарнира (острие шпиля, подпятник), и систематическую составляющую, которая характеризует параллельность линии индексов ориентир-буссоли коллимационной плоскости визирной оси зрительной трубы.

Среднее квадратическое отклонение m случайной составляющей погрешности вычислить по формуле

$$m = \sqrt{\frac{\sum v_i^2}{n-1}}, \quad (12)$$

где v_i - отклонение результатов отдельных измерений от их среднего арифметического значения;

n - число приемов измерений.

Если среднее квадратическое отклонение случайной погрешности превышает 5', необходимо сдать буссоль в ремонт.

Систематическую составляющую погрешности ориентирования вычислить как разность между результатом измерения азимута теодолитом и его известным значением, принимаемым за истинное.

Если значение систематической составляющей погрешности не соответствует точности выполняемых работ, исправить буссоль, как указано в п.9.3.10, и повторить проверку.

9.3 Юстировка теодолита

9.3.1 Юстировку уровня при алидаде горизонтального круга проводить юстировочными винтами 2 (см.рис.1).

9.3.2 Устранение остаточных смещений штатива и подставки

Для устранения остаточных смещений штатива затянуть гаечным ключом болты в шарнирах головки, крепежные винты, соединяющие выдвижные планки

ножек с наконечниками, и винты, скрепляющие стержни ножек в верхней металлической обойме.

При недостаточной устойчивости подставки необходимо отрегулировать ход подъемных винтов с помощью винтов, расположенных снизу на трегере подставки. Если эта регулировка не дает результата, необходимо вывинтить подъемные винты до упора и отрегулировать их ход регулировочными стопорными винтами, расположенными на цилиндрических приливах подставки (шлицы винтов не окрашены). Перед регулировкой хода этими винтами винты со стороны трегера должны быть отпущены, а после окончания регулировки затянуты так, чтобы ход подъемных винтов несколько затяжелился.

9.3.3 Юстировка центра

Если при проверке смещение визирной оси центра превышает установленный допуск (0,5мм), половину смещения изображения визируемой точки исправить юстировочными винтами сетки центра и повторить проверку.

9.3.4 Устранение наклона сетки зрительной трубы

Вывинтить колпачок 8. Слегка отпустить четыре винта, расположенные между юстировочными винтами сетки нитей, которые имеют на головках отверстия под шпильку. Взявшись за корпус окуляра, повернуть его так, чтобы вертикальный штрих сетки нитей принял отвесное положение. Снова закрепить окуляр четырьмя винтами и надеть колпачок.

9.3.5 Устранение параллакса и рена микрометра

Параллакс устранить следующим образом:

снять боковую крышку со стороны вертикального круга;

наблюдая в окуляр отсчетного микроскопа, вращением диоптрийного кольца получить четкое изображение бифилиаров-индексов, расположенных в центре поля зрения;

слегка открепив винт 1 (рисунок 5), перемещением линзы вдоль паза кронштейна добиться четкого изображения штрихов лимба горизонтального круга и закрепить винт;

аналогично исправить параллакс штрихов лимба вертикального круга, используя для этого нижний винт 2, расположенный в глубине боковой продольной прорези кронштейна.

После устранения параллакса необходимо проверить и устранить рен.

Сначала исправляют рен горизонтального круга, так как рен вертикального круга изменяется при исправлении горизонтального, в то же время при исправлении рена вертикального круга рен горизонтального круга остается без изменений.

Исправление рена горизонтального круга выполняется одновременным смещением линз,

закрепленных винтами 1. При этом необходимо следить за тем, чтобы параллакс оставался в пределах допустимого.

Исправление рена вертикального круга выполняется смещением линз, закрепленных винтами 2.

9.3.6 Исправление коллимационной погрешности и места зенита вертикального круга

Исправление выполнить следующим образом:

вывинтить колпачок 8 (см.рис.1), закрывающий доступ к юстировочным винтам сетки нитей зрительной трубы;

навести зрительную трубу на удаленную цель и снять показания L по горизонтальному и вертикальному кругам;

вычислить исправленные показания :

для горизонтального круга

$$L_{\text{испр}} = L - c; \quad (13)$$

для вертикального круга

$$L_{\text{испр}} = L - MZ; \quad (14)$$

установить исправленный отсчет по горизонтальному кругу (рукояткой микрометра установить по его шкале значения секунд и единиц минут, а наводящим винтом алидады ввести в бифиляр штрих лимба горизонтального круга, соответствующий значениям градусов и десятков минут);

установить исправленный отсчет по вертикальному кругу, действуя рукояткой микрометра и наводящим винтом зрительной трубы;

юстировочными винтами сместить сетку нитей зрительной трубы, наложив ее перекрестие на ту же цель.

ВНИМАНИЕ! При исправлении места зенита перед наведением зрительной трубы на цель и перед смещением сетки нитей юстировочными винтами каждый раз подправляйте положение пузырька уровня при алидаде – подъемными винтами подставки точно выводите его на нуль-пункт.

9.3.7 Устранение наклона горизонтальной оси

Наклон горизонтальной оси устраняется двумя юстировочными винтами 11, расположенными напротив друг друга по обе стороны правой стойки колонки 21. Вывинчивая один из винтов и, соответственно, завинчивая второй, наклоняют правый конец горизонтальной оси вверх или вниз, приводя ее в положение перпендикулярное вертикальной оси.

9.3.8 Юстировка визира

Слегка вывинтите винты, скрепляющие визир со зрительной трубой, наведите зрительную трубу на удаленную цель и вращением визира по азимуту совместите его перекрестие с целью.

После закрепления визира винтами проверку следует повторить.

9.3.9 Юстировка уровня при трубе

Исправление положения оси уровня проводить следующим образом:

используя результаты измерения величин I_1 , I_2, Π_1, Π_2 в процессе проверки по п.9.1.12, вычислить поправку δh по формуле

$$\delta h = \frac{(\Pi_1 + \Pi_2) - (I_1 + I_2)}{2}; \quad (15)$$

наклоном зрительной трубы установить отсчет по рейке $\Pi_2 - \delta h$, а юстировочными винтами уровня привести пузырьки к нуль-пункту.

9.3.10 Неисправность магнитной стрелки устраняется только в специализированном ремонтном предприятии.

Систематическую составляющую погрешности можно устранить следующим образом:

установить зрительную трубу теодолита по направлению магнитного меридиана, используя значение магнитного азимута ориентира, принятого за истинное;

ослабить два крепежных винта кронштейна 2 (см.рис.2) и разворотом корпуса буссоли совместить ее индексы с концами магнитной стрелки;

закрепить винты.

9.4 Чистка оптических поверхностей

Теодолит имеет просветленную оптику, которая особенно чувствительна к механическим повреждениям. С наружных оптических поверхностей объектива и окуляра пыль следует сначала сдуть, а потом осторожно удалить грязь, пятна сухой чистой салфеткой. Жирные пятна (например, следы от пальцев) удалить ватным тампоном, смоченным спиртом или эфиром, а лучше спирто-эфирной смесью (50% спирта и 50% эфира), после чего осторожно, без нажима протереть поверхность мягкой салфеткой от центра к краю. Внутренние оптические детали чистить ватой, накрученной на костяную или деревянную палочку и смоченной спиртом или смесью с эфиром.

9.5 Смазка

В сезонной замене смазки теодолит не нуждается. Смазку следует проводить только в случае необходимости при явном затяжении вращения наводящих винтов, алидады, горизонтального круга, кремальеры, рукоятки микрометра, диоптрийных колец окуляров, подъемных винтов, если регулировка момента вращения юстировочными устройствами к желаемым результатам не приводит.

При эксплуатации теодолита в условиях низких температур тяжелый ход может явиться следствием повышения вязкости масла, поэтому необходимость

смазки можно определить только при температуре $(20 \pm 10)^\circ\text{C}$.

Осевые пары смазывают маслом 132-08, винтовые пары, зубчатые зацепления фокусирующих устройств и микрометра, окуляры смазывают густой смазкой АЦ1.

Смазка связана с частичной разборкой теодолита, проводить ее можно только в условиях специализированных ремонтных предприятий.

При тяжелом ходе горизонтальной оси можно попытаться исправить ход в полевых условиях. Для этого теодолит следует уложить на боковую крышку и нанести 1-2 капли масла из масленки, входящей в комплект теодолита, на стык горизонтальной оси с втулкой-лагерой, предварительно тщательно очистив их от пыли. Затем положить теодолит на другой бок, очистить и смазать второй конец оси. Повернуть зрительную трубу на несколько оборотов в одну и другую стороны.

Если попытка не дала положительного результата, теодолит следует отправить в ремонт.

10 МЕТОДЫ И СРЕДСТВА ПОВЕРКИ

Настоящий раздел устанавливает порядок проведения поверки теодолита в соответствии с ПР 50.2.006-94.

Теодолит подлежит первичной поверке при выпуске из производства после приемосдаточных испытаний и после ремонта.

Теодолит, находящийся в эксплуатации, подлежит периодической поверке не реже одного раза в год.

Теодолит, находящийся в эксплуатации (на хранении), подлежит внеочередной поверке при:

- повреждении знака поверительного клейма, а также в случае утраты свидетельства о поверке;

- вводе в эксплуатацию после длительного хранения (более одного межповерочного интервала);

- проведении повторной юстировки или настройки, известном или предполагаемом ударном воздействии на теодолит, или неудовлетворительной его работе.

Поверка проводится в Государственном региональном центре метрологии.

При вводе нового теодолита в эксплуатацию записать дату ввода начала эксплуатации.

Дата ввода теодолита в эксплуатацию
_____ 200 г.

10.1 Операции поверки

При проведении поверки должны выполняться операции, указанные в таблице 2.

Таблица 2

Наименование операции	Номер пункта метода поверки	Обязательность проведения поверки	
		при выпуске из производства и ремонта	при эксплуатации и хранении
Внешний осмотр	10.6.1	да	да
Опробование	10.6.2	да	да
Проверка технического состояния	9.2.3 - 9.2.13	да	да
Определение метрологических параметров:			
погрешность измерения горизонтального угла;	10.6.3а	да	да
погрешность измерения зенитного расстояния	10.6.3б	да	да
коэффициент нитяного дальномера	10.6.3в	да	да
параллельность оси уровня при трубе визирной оси	10.6.3г	нет	да*
погрешность измерения магнитного азимута	10.6.3д	да	да*

Примечание – При поверке методом опробования допускается исправление юстируемых параметров в соответствии с методами п.9.3.

* Зависит от условий использования теодолита.

10.2 Средства поверки

При проведении поверки должны использоваться следующие средства:

10.2.1 Визирные цели для проверки устойчивости штатива и подставки, наклона сетки нитей зрительной трубы, коллимационной погрешности, места зенита.

В качестве визирной цели может быть использована точка предмета местности, изображение сетки нитей коллиматора или отфокусированной на бесконечность зрительной трубы геодезического прибора (с применением подсветки или освещенного экрана со стороны окуляра), марка в виде перекрестия, выполненного любым способом. Рекомендуемая ширина штрихов в миллиметрах $(0,05 - 0,1) S$, где S - расстояние до марки в метрах, $S_{\min} = 10$ м.

10.2.2 Марка для проверки визира должна иметь два перекрестия, расположенные на одной вертикальной линии, но разнесенные на расстояние $(24 \pm 0,5)$ мм. Ширина штрихов, мм: верхнего $0,4S$, нижнего $(0,05 - 0,1)S$, где S - расстояние до марки в метрах, $S_{\min} = 10$ м.

10.2.3 Коллиматор универсальный УК1-01 ТУ4484-078-07539541-2004 (далее по тексту - коллиматор УК1-01) для определения погрешностей измерения горизонтального угла, зенитного расстояния и коэффициента нитяного дальномера.

10.2.4 Ориентир (визирная цель) с известным магнитным азимутом или теодолит с аттестованной ориентир-буссолью, погрешность аттестации не более 10' - для определения систематической составляющей погрешности буссоли.

Примечание

1 Допускается применение средств поверки, не перечисленных выше, но обеспечивающих определение метрологических характеристик с требуемой точностью.

2 Средства поверки должны быть поверены в установленном порядке.

10.3 Требования безопасности – в соответствии с разд.6.

10.4 Требования к квалификации поверителя

Поверку теодолита должен проводить опытный геодезист, имеющий специальное образование и аттестованный в установленном порядке в качестве поверителя линейных и угловых средств измерений.

10.5 Условия поверки и подготовка к ней

10.5.1 При проведении поверки должны соблюдаться следующие условия:

температура воздуха $(25 \pm 10)^\circ\text{C}$;

относительная влажность воздуха 45 - 80 % ;

отсутствие одностороннего нагрева;

возмущающие вибрации и флуктуация атмосферы (маревое) не должны вызывать заметного для глаза колебания изображения визирной цели.

Перед проведением поверки теодолит и средства поверки должны быть выдержаны на рабочих местах не менее 2 ч.

10.6 Проведение поверки

10.6.1 Внешний осмотр проводить в соответствии с п.9.2.1.

10.6.2 Проверку опробованием проводить в соответствии с п.9.2.2.

10.6.3 Определение метрологических параметров

а) Среднюю квадратическую погрешность измерения горизонтального угла с помощью коллиматора УК1-01 с аттестованным горизонтальным углом следующим образом:

измерить угол (60°) между трубами со знаками «VI» и «VIII» двенадцатью приемами. Прием состоит из двух измерений – при положении вертикального круга слева и справа от наблюдателя;

после каждого приема горизонтальный круг переставляют на угол 15° ;

вычислить среднюю квадратическую погрешность измерения горизонтального угла m_β в угловых секундах (...") по формуле

$$m_{\beta} = \sqrt{\frac{\sum \Delta^2}{n}} \quad (16)$$

где $\sum \Delta^2$ – сумма квадратов отклонений измеренных углов в приеме от аттестованного (эталонного) угла согласно паспорту коллиматора, (...");

n – число приемов.

Теодолит пригоден к применению, если m_{β} не более 15".

б) Среднюю квадратическую погрешность измерения зенитного расстояния определить с помощью коллиматора УК1-01 с аттестованными зенитными расстояниями следующим образом:

поверяемый теодолит установить на столике коллиматора УК1-01 так, чтобы точка пересечения его визирной и горизонтальной осей совпала с точкой пересечения визирных осей труб коллиматора УК1-01; отклонение не должно быть более 2 мм;

правильность установки теодолита контролировать с помощью динаметра Л219: при совмещении перекрестия сетки зрительной трубы теодолита с изображением перекрестия сетки верхней или нижней трубы коллиматора УК1-01 центр выходного зрачка зрительной трубы теодолита должен совпадать

с центром изображения диафрагмы, надетой на объектив коллиматора УК1-01; отклонение не должно быть 0,1 мм;

поверяемый теодолит установить по уровню: разница в положениях пузырька уровня при наведении на трубу коллиматора УК1-01 при двух положениях вертикального круга (слева и справа от наблюдателя) не должна быть более 0,5 деления шкалы уровня;

измерить угол 90° по горизонтальной трубе (со знаком «I») коллиматора УК1-01 шестью приемами; перед каждым наведением контролировать положение пузырька уровня при алидаде;

вычислить зенитное расстояние (Z) в каждом приеме по формуле

$$Z = 0,5 (\text{Л} - \text{П} + 360^\circ) - \varepsilon_k, \quad (17)$$

где Л и П – отсчет по вертикальному кругу при положении вертикального круга слева и справа соответственно;

ε_k – поправка за влияние эксцентриситета вертикального круга, вычисленная по формуле

$$\varepsilon_k = \varepsilon_{\max} \cdot \cos \alpha', \quad (18)$$

где $\varepsilon_{\max} = \text{Л} - \text{MZ} - (90^\circ - \alpha')$ - максимальное влияние эксцентриситета (значение МZ в соответствии с 9.2.9);

α' – угол по паспорту коллиматора;

Провести измерения по двум другим трубам коллиматора с зенитными расстояниями 65° (труба со знаком «IV») и 115° (труба со знаком «II»);

вычислить среднюю квадратическую погрешность измерения зенитного расстояния m_z в угловых секундах (...") по формуле

$$m_z = \sqrt{\frac{\sum \Delta^2}{kn}} \quad (19)$$

где $\sum \Delta^2$ – сумма квадратов отклонений измеренных зенитных расстояний в приеме от аттестованного зенитного расстояния согласно паспорту коллиматора, (...");

n – число приемов;

k – число измеренных зенитных расстояний.

Теодолит пригоден к применению, если m_z не более $30''$.

в) Коэффициент нитяного дальномера определить на коллиматоре УК1-01 следующим образом:

установить поверяемый теодолит на столике коллиматора УК1-01 по уровню;

навести зрительную трубу теодолита на центральную трубу коллиматора УК1-01 (со знаком «I»), имеющую сетку с дальномерными штрихами;

совместить дальномерные штрихи сеток зрительной трубы теодолита и трубы коллиматора УК1-01;

коэффициент нитяного дальномера находится в установленных пределах, если дальномерные штрихи сетки зрительной трубы теодолита не выходят за пределы биссекторов сетки трубы коллиматора, обозначенных цифрой 2.

г) Параллельность оси уровня при трубе визирной оси зрительной трубы определить на коллиматоре УК1-01 следующим образом:

установить поверяемый теодолит на столике коллиматора УК1-01 по уровню;

навести зрительную трубу теодолита на перекрестие сетки центральной трубы коллиматора УК1-01;

смещение пузырька уровня при трубе с нуля-пункта не должно быть более 1,5 деления уровня.

д) Среднюю квадратическую погрешность измерения магнитного азимута теодолитом определить на местности по ориентиру, магнитный азимут которого известен с погрешностью не более 10'. Порядок измерения следующий:

установить теодолит с ориентир-буссолью на местности вдали от больших магнитных масс и линий электропередачи высокого напряжения;

отгоризонтировать теодолит по уровню;

разарретировать стрелку, вращением алидады вокруг вертикальной оси точно совместить северный конец стрелки с индексом буссоли и снять показание A_1 с горизонтального круга с округлением до $1'$;

сбить ориентировку и выполнить вновь;

выполнить двенадцать приемов указанных измерений;

вычислить среднее арифметическое значение A_{cp} , отклонения V_i значений A_i от A_{cp} , среднее квадратическое отклонение случайной погрешности ориентирования по формуле (12) до $0,1'$ и округлить до целого числа минут;

навести зрительную трубу на ориентир, магнитный азимут которого известен из определений другими методами или из измерений теодолитом с аттестованной буссолью, снять показание A_0 с горизонтального круга, округляя до целого числа минут, и вычислить значение измеренного азимута как разность $A_{cp} - A_0$;

вычислить систематическую составляющую погрешности ориентирования как разность между известным значением азимута, принимаемым за истинное, и значением, измеренным поверяемым теодолитом.

Если систематическая погрешность превышает $30'$, исправить буссоль, как указано в п.9.3.10, и повторить проверку.

10.7 Оформление результатов поверки

10.7.1 При положительных результатах первичной или периодической поверки поверитель оформляет свидетельство о поверке установленной формы (приложение А).

10.7.2 При отрицательных результатах поверки выпуск теодолита в обращение запрещается. Поверительное клеймо удостоверяющее положительный результат предыдущей поверки гасят и выдают извещение о непригодности к применению с указанием причины (приложение Б).

Метрологическая служба ФГУП «ПО»УОМЗ»

наименование органа Государственной метрологической службы, юридического лица

СВИДЕТЕЛЬСТВО О ПОВЕРКЕ

№ _____

Действительно до

“ _____ ” _____ г.

Средство измерений _____ Теодолит 4Т15П
наименование, тип

серия, номер клейма предыдущей поверки (если такие имеются)

заводской номер _____
принадлежащее _____
наименование юридического (физического) лица, ИНН

поверено в соответствии с разделом 10 паспорта 4Т15П-с60 ПС
наименование и номер документа на методику поверки

и применением эталонов Коллиimator универсальный УК1-01, П.5"
наименование, разряд или погрешность

при следующих значениях влияющих факторов: температура _____ °С
относительная влажность _____

приводят перечень влияющих факторов, нормированных в документах на методику поверки с указанием их значений

и на основании результатов первичной поверки при выпуске из производства соответствует описанию типа и признано годным к применению.

Поверительное
клеймо

Главный метролог

должность руководителя
подразделения

подпись

инициалы, фамилия

Поверитель _____
подпись _____
инициалы, фамилия

“ _____ ” _____ 20 _____ г.

Результаты поверки

Наименование параметра	Допустимое значение	Результаты поверки
Допустимая средняя квадратическая погрешность измерения горизонтального угла	не более 15"	
Допустимая средняя квадратическая погрешность измерения зенитного расстояния	не более 30"	
Отклонение от параллельности оси уровня при трубе и визирной оси зрительной трубы	не более 30"	
Коэффициент нитяного дальномера	100±0,5	
Систематическая составляющая погрешности ориентирования теодолита относительно магнитного меридиана*	не более 30'	
Среднее квадратическое отклонение случайной составляющей погрешности ориентирования*	не более 10'	
* В случае поставки с ориентир-буссолью		Поверитель (подпись)

Примечание - Таблица результатов поверки заполняется в соответствии с нормативными документами по поверке средств измерений.

11 ХРАНЕНИЕ

Теодолит должен храниться в чистом помещении при температуре от 5 до 40 °С и относительной влажности воздуха не более 60 %. При температуре ниже 25 °С допускается увеличение относительной влажности до 80 %.

Воздух в помещении не должен содержать примесей, вызывающих коррозию металлов, налеты на поверхностях оптических деталей. Не допускается хранить в одном помещении с буссолями аккумуляторы, кислоты и щелочи, вызывающие химически активные испарения.

Теодолиты, упакованные в футляры, размещать на стеллажах или в шкафах в один ряд.

Штативы хранить с вдвинутыми и закрепленными ножками, стянутыми внизу ремешком.

Не рекомендуется хранить комплект теодолита на полу, возле печей и батарей центрального отопления, возле больших магнитных масс и линий электропередач высокого напряжения.

12 ТРАНСПОРТИРОВАНИЕ

Транспортирование упакованных теодолитов производить в крытых транспортных средствах любого вида в соответствии с правилами перевозки грузов, действующими на транспорте данного вида, при температуре воздуха от минус 50 до + 50 °С.

Теодолиты необходимо оберегать от резких толчков и ударов, так как это может привести к их повреждению и разъюстировке. Необходимо соблюдать все правила перевозки и погрузки, теодолит транспортировать в горизонтальном положении, не кантовать.

13 СРОКИ СЛУЖБЫ И ХРАНЕНИЯ И ГАРАНТИИ ИЗГОТОВИТЕЛЯ

ПО “УОМЗ” гарантирует безотказную работу теодолита и обязуется **безвозмездно отремонтировать его в течение гарантийного срока** при соблюдении потребителем условий эксплуатации, транспортирования и хранения, изложенных в паспорте, и при указании даты ввода в эксплуатацию, заверенной печатью.

Гарантийный срок хранения 5 лет со дня изготовления.

Гарантийный срок эксплуатации 3 года со дня ввода в эксплуатацию в пределах гарантийного срока хранения.

Срок хранения у потребителя не более 12 месяцев.

В случае незаполнения потребителем графы ввода в эксплуатацию гарантийный срок эксплуатации исчисляется со дня продажи теодолита в пределах гарантийного срока хранения.

Нарушение установок, регулируемых в условиях эксплуатации, устраняется потребителем согласно указаниям, изложенным в настоящем паспорте.

Срок службы 6 лет.

По истечении срока службы теодолит не представляет опасности для окружающей среды и человека.

Изготовитель: Федеральное государственное унитарное предприятие «ПО «Уральский оптико-механический завод» им. Э.С.Яламова».

Адрес: 620100, Екатеринбург, ул. Восточная, 33Б

Internet: <http://www.uomz.ru>

Режим работы – все дни недели, кроме субботы и воскресенья

Департамент продаж гражданской продукции на внутреннем рынке:

телефакс (343) 254-81-42, 229-87-70, 229-82-01

E-mail: fort@uomz.com

Департамент экспорта гражданской продукции:

телефакс (343) 229-85-81, 229-83-90, 229-88-05

E-mail: trank@uomz.com

По вопросам приобретения и послепродажного обслуживания продукции обращайтесь в наши сбытовые филиалы и сервисные центры.

Сбытовые филиалы и сервисные центры ФГУП «ПО «УОМЗ»

- 1 Волгоград, 400131, ул.Донецкая,16, оф.201
тел/факс (8442) 33-81-40, 37-34-29, 33-83-52, 25-10-23
volguomz@sprint-v.com.ru
- 2 г.Воронеж, 394006, ул. Бахметьева, д.1
тел/факс (4732) 72-72-07, 72-72-09, 72-76-62
uomz@flv-net.ru
- 3 Екатеринбург, 620100, ул.Мичурина,217
тел/факс (343) 229-82-87, 229-84-55, rki@r66.ru
- 4 г.Иркутск, 664074, ул.Курчатова, 3, оф.305
тел/факс (3952) 41-03-66, 59-87-73, 41-03-68
uomz@irk.ru
- 5 г.Казань, 420000, Сибирский тракт, 34
Для почты: 420029, г. Казань, ул. Сибирский тракт, 34, а/я 95
тел/факс (843) 295-28-60, 510-96-44
kfuomp@telecet.ru
- 6 Калининград, 236007, ул.Дмитрия Донского, д.11, оф.103
тел/факс (4012) 35-04-60, 57-89-22, kfuomz@gazinter.net
- 7 г.Краснодар, 350072, ул.Зиповская, 12
тел/факс (8612) 74-47-76, 74-47-78, 74-21-28, 74-21-29
uomp-krd@mail.south.ru
- 8 г. Красноярск, 660050, ул. Мичурина, 33, а/я 28550
тел/факс (3912) 35-77-85, 35-78-09, uompkrsk@mail.ru
- 9 Москва,111123, ул. Плеханова, д.4, стр. 1
тел/факс (495) 642-87-88, 642-87-89
uomz@cyclons.ru, uompmf@cyclons.ru
- 10 ООО «УОМЗ-Техника»
Республика Беларусь, г. Минск
ул. Казинца, д. 86, корп. 3, к. 212б.
тел./факс: 810 (37517) 278-30-18, 207-04-65
uomz@tut.by

- 11 Нижний Новгород, 603001, ул.Рождественская, 11, оф. 312
тел/факс (831) 434-20-72, 434-46-28, 434-46-42,
uomz@sinn.ru
- 12 г.Новосибирск, 630048, ул.Телевизионная,13, а/я 358
тел/факс (383) 314-80-83, 314-62-95, 314-65-33
uomr@sibmail.ru
- 13 г.Омск, 644031, ул.Иркутская, 104
тел. (3812) 38-29-23, 38-29-24
тел/факс (3812) 32-07-46, 39-96-55
uomz@yandex.com
- 14 г.Пермь, 614066, ул.Советской Армии, 6, оф.3
тел/факс (3422) 27-43-03, 28-10-11, 20-86-36, 20-86-23
uomr_perm@perm.ru
- 15 г.Ростов-на-Дону, 344022, пер.Малый, 19
Для почты: 344010, а/я 220
тел/факс (8632) 69-86-78, 95-05-29, 69-86-91,
69-80-35, 69-78-86, uomprost@aanet.ru
- 16 г.Самара, 443008,ул. Ставропольская, 45, оф. 408
тел/факс (846) 930-45-15, 228-47-05, 228-47-06, 951-02-56
Серв.центр: 999-33-34, 228-46-50, sfuomz@samara.ru
- 17 Санкт-Петербург, 199034, ВО, Шестнадцатая линия,7
тел/факс (812) 327-61-55, 327-78-02, 327-75-81
klyatishev@mail.ru
- 18 Украинское аэрогеодезическое предприятие ПЦ
“ГЕОСЕРВИС”
03150, Украина, г.Киев, ул. Красноармейская, 69
тел/факс (044) 227-73-22
- 19 Государственное научно-производственное предприятие
“ПОИСК”
21027, Украина, г.Винница, ул.600-летия, 25
тел/факс (0432) 46-65-20, geopoisk@utel.net.ua
- 20 г.Хабаровск, 680033, ул.Тихоокеанская, 73
тел/факс (4212) 33-91-80, 42-13-73, 42-13-74
fguomz@bk.ru

14 СВИДЕТЕЛЬСТВО О ПРИЕМКЕ

Теодолит 4Т15П заводской № _____
изготовлен и принят в соответствии с ТУ 4433-033-
07539541-97 и признан годным для эксплуатации.

Начальник ОТК

МП _____

личная подпись

расшифровка подписи

год, месяц, число

15 СВЕДЕНИЯ О РЕКЛАМАЦИЯХ

Рекламации составляются в следующих случаях:

1) нарушение работоспособности теодолита по вине изготовителя (поставщика);

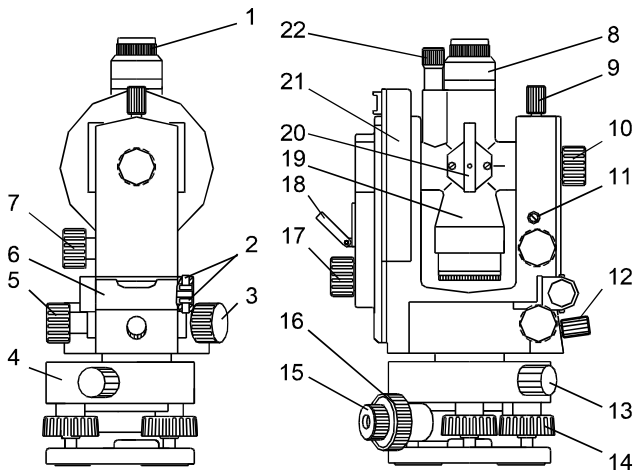
2) несоответствие теодолита требованиям технических условий в пределах гарантийного срока эксплуатации.

При составлении рекламации необходимо указать обстоятельства, при которых выявлен дефект, и характер дефекта.

Запись заносится в таблицу 3.

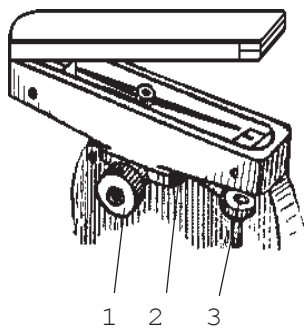
Таблица 3

Дата	Краткое содержание рекламации	Меры, принятые по рекламации



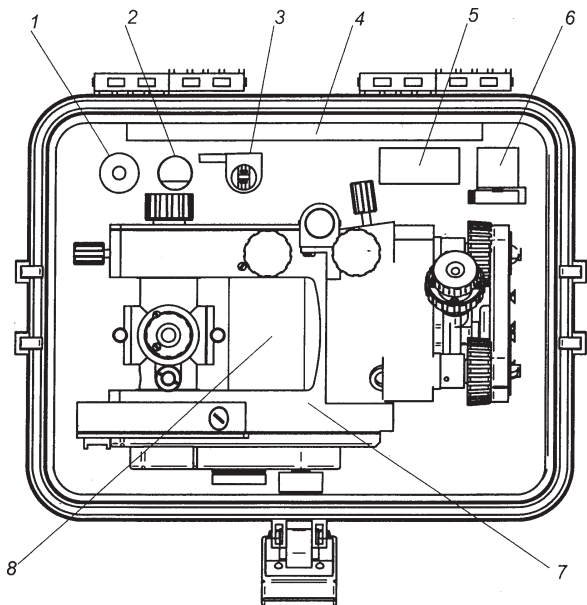
1 - диоптрийное кольцо окуляра; 2 - юстировочные винты уровня; 3 - рукоятка вращения горизонтального круга; 4 - подставка; 5 - наводящий винт алидады; 6 - уровень при алидаде; 7 - наводящий винт трубы; 8 - колпачок; 9 - закрепительный винт трубы; 10 - кремальера; 11 - винт; 12 - закрепительный винт алидады; 13 - закрепительный винт подставки; 14 - подъемный винт; 15 - окуляр центрира; 16 - кольцо фокусирования; 17 - рукоятка микрометра; 18 - зеркало; 19 - зрительная труба; 20 - визир; 21 - колонка; 22 - окуляр микроскопа

Рисунок 1 - Теодолит



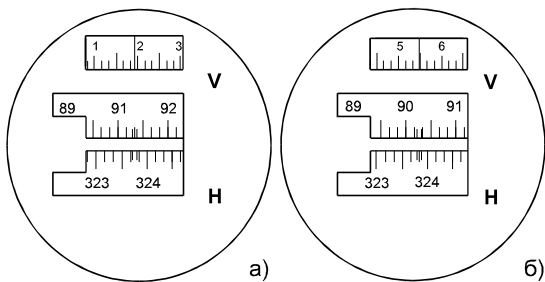
1 - закрепительный винт; 2 - кронштейн; 3- винт арретира

Рисунок 2 - Ориентир-буссоль



1 - насадка на зрительную трубу; 2 - насадка на микроскоп;
 3 - уровень; 4 - паспорт; 5 - инструмент и принадлежности
 (шпильки, отвертки и масленка) в пакете; 6 - ориентир-
 буссоль (в случае поставки); 7 - теодолит; 8 - чехол
 (допускается укладывать на крышке футляра) или фонарь (в
 случае поставки)

Рисунок 3 - Укладка теодолита

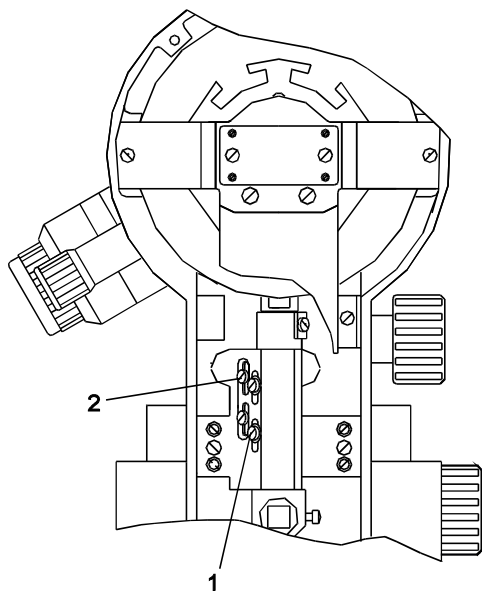


Показания лимбов:

а) вертикального круга - $91^{\circ} 21' 57''$

б) горизонтального круга - $323^{\circ} 55' 30''$

Рисунок 4 - Поле зрения микроскопа



- 1 - винты крепления линз горизонтального круга;
2 - винты крепления линз вертикального круга

Рисунок 5 - Теодолит без боковой крышки

ПРИЛОЖЕНИЕ А

(обязательное)

наименование органа Государственной метрологической службы, юридического лица

СВИДЕТЕЛЬСТВО О ПОВЕРКЕ

№ _____

Действительно до

“ _____ ” _____ г.

Средство измерений _____

наименование, тип

серия, номер клейма предыдущей поверки (если такие имеются)

заводской номер _____

принадлежащее _____

наименование юридического (физического) лица, ИНН

поверено в соответствии с _____

наименование и номер документа на методику поверки

и применением эталонов _____

наименование, разряд или погрешность

при следующих значениях влияющих факторов: _____

приводят перечень влияющих факторов, нормированных в документах на методику поверки с указанием их значений

и на основании результатов первичной (периодической) поверки соответствует описанию типа и признано годным к применению.

Поверительное

клеймо

должность руководителя
подразделения

подпись

инициалы, фамилия

Поверитель _____

подпись

инициалы, фамилия

“ _____ ” _____ 20 _____ г.

Оборотная сторона

Результаты поверки

Наименование параметра	Допустимое значение	Результаты поверки
Допустимая средняя квадратическая погрешность измерения горизонтального угла	не более 15"	
Допустимая средняя квадратическая погрешность измерения зенитного расстояния	не более 30"	
Отклонение от параллельности оси уровня при трубе и визирной оси зрительной трубы	не более 30"	
Коэффициент нитяного дальномера	100±0,5	
Систематическая составляющая погрешности ориентирования теодолита относительно магнитного меридиана*	не более 30'	
Среднее квадратическое отклонение случайной составляющей погрешности ориентирования*	не более 10'	
* В случае поставки с ориентир-буссолью		Поверитель (подпись)

П р и м е ч а н и е - Таблица результатов поверки заполняется в соответствии с нормативными документами по поверке средств измерений.

ПРИЛОЖЕНИЕ Б

(рекомендуемое)

наименование органа Государственной метрологической службы, юридического лица

ИЗВЕЩЕНИЕ

о непригодности к применению

№ _____

Действительно до

“ _____ ” _____ г.

Средство измерений _____

наименование, тип

серия, номер клейма предыдущей поверки (если такие имеются)

заводской номер _____

принадлежащее _____

наименование юридического (физического) лица, ИНН

поверено и на основании результатов поверки признано непригодным к применению в сферах распространения государственного метрологического контроля и надзора.

Причина непригодности _____

должность руководителя

подпись

инициалы, фамилия

подразделения

Поверитель _____

подпись

инициалы, фамилия

“ _____ ” _____ 20 _____ г.

Корешок талона

на гарантийный ремонт теодолита 4Т15П

Изъят " " 20 г. Гл. механик цеха (ателье)

фамилия, личная подпись

Линия отреза

ПО УОМЗ

Талон

на гарантийный ремонт теодолита 4Т15П,

изготовленного _____
дата изготовления

Заводской № _____

Продан магазином № _____
наименование торго
" " 20 г.

Штамп магазина _____
личная подпись

Владелец и его адрес _____
личная подпись

Выполнены работы по устранению неисправностей:

_____ дата

Механик цеха (ателье) _____
личная подпись

Владелец _____
личная подпись

УТВЕРЖДАЮ

Зав.цеха (ателье) _____
наименование ремонтного или бытового предприятия

Штамп цеха (ателье) " " 20 г.

личная подпись

Примечание

